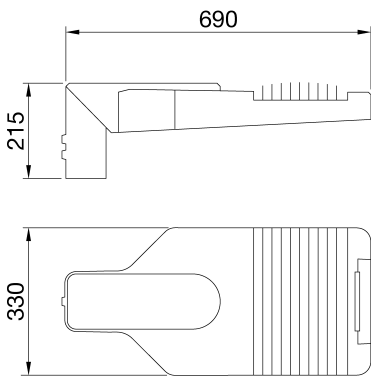




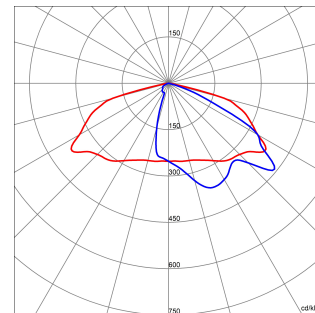
EN AB תאורת רחוב לד בעוצמה גבוהה עם כיסוי, מסגרת וחיבור לעמוד מאלומיניום יצוק בתבנית עם תכולת נחושת נמוכה מערכת פתיחה וסגירה עם ידית 5° עם ציפוי אבקת פוליאיסטר. מתאים להתקנה על ראש עמוד ובהיסט, עם כוונן שיפוע, 46100-מפסק בטיחות. מסגרת כבל 5.13PG. כניסת כבל דרך (מ"מ 4 עובי) קדמית משולבת. הסגירה עשויה מזכוכית שטוחה מחוסמת מתכתית. הגנה מפני נחשולי מתח במצב PC עם ליבה מתכתית. מערכת אופטיקה (PCB) לוח מעגלים מודפס PA6.6+FV. ב-אבל עם הפחתה של זרם האספקה, כפי שמוטווה בחוברת ההוראות °C50 שמיש עד לטמפרטורת סביבה של kV10 רגיל עד

מידע כללי	תכונות אופטיקה ותאורה		
הקשר	אופטי	HUGE	
גוף תאורה	דירוג סנזור אחיד	G*4 - ULOR = 0	
יישום	לומן (לומן) תפוקה	15300	
ייחודי (Datamatrix) קוד דיגיטלי ייחודי	יעילות (ואט/לומן)	140	
צבע	צבע טמפרטורה	4000 K	
סוג מקור אור	אינדקס רינדור צבע	70 > CRI	
הספק המערכת	סטיית תקן של התאמת צבע	SDCM = 5	
משך חי' לד	סיווג סיכון פוטו-ביולוגי	RG0	
ק"ג(משקל)	סטנדרט	EN 60598-2-3, EN 60598-1 IEC/TR 62778	
אחריות	תכונות חשמליות ותאורה	-	
טמפרטורת אחסון	אספקה מתח	220-240 V	
טמפרטורת עבודה	אספקה מתח (Hz)	50 / 60	
חומרים	שיעור כשל של דרייבר	F10 = 100.000h Tq25°C/50.000h Tq50°C	
גוף	דרייבר	כלול	
סוג סיכוך	הגנה מפני מתח יתר	DM 10KV / CM 10KV	
אופטיקה	מערכת בקרה	הספק כפול עם למידה עצמית	
אטם	התקנה ותחזוקה	-	
קרב נעילה	התקנה והרכבה	תפס גישה - ראש מוד	
בורג חיצוני	הטייה	± 10° ראש עמוד - ± 20° תושבת צד	
צבע	חיווט	מפסק מבודד	
תקנים ואישורים	קיבוע	תפס גישה - ראש מוד	
סיווג	אפשרות החלפה של מקור אור	על-ידי איש מקצוע	
אביזר עם מופחת טמפרטורת פני שטח	אפשרות החלפת גיר בקרה	על-ידי איש מקצוע	
DIN 18032-3 אישור	קופסת דרייבר	מובנה	
IPEA	שטח פנים מרבי החשוף לרוח	0.19 מ"ר	
class בידוד			
IP			
דרגה			
זעזוע התנגדות			
בדיקת חוט להט			

### DIMENSIONAL



### PHOTOMETRIC DISTRIBUTION



### TECHNICAL SYMBOLOGY



IP  
IP66

IK  
IK08

GWT  
-



Product Data Sheet

**GWR5156B**

קו המוצרים ROAD [5]

STANDARDS/APPROVALS

