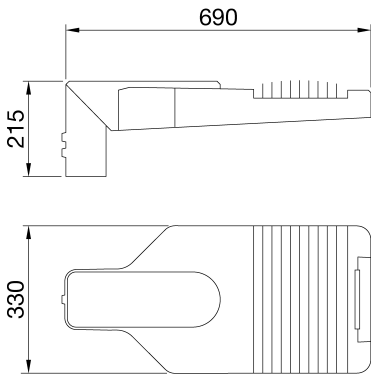




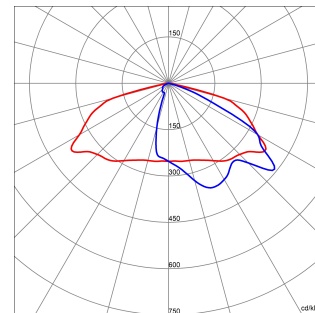
EN AB תאורת רחוב לד בעוצמה גבוהה עם כיסוי, מסגרת וחיבור לעמוד מאלומיניום יצוק בתבנית עם תכולת נחושת נמוכה מערכת פתיחה וסגירה עם ידית 5° עם ציפוי אבקת פוליאיסטר. מתאים להתקנה על ראש עמוד ובהיסט, עם כוונן שיפוע, 46100, מ-מפסק בטיחות. מסגרת כבל 5.13PG. כניסת כבל דרך (מ"מ 4 עובי) קדמית משולבת. הסגירה עשויה מזכוכית שטוחה מחוסמת מתכתית. הגנה מפני נחשולי מתח במצב PC עם ליבה מתכתית. מערכת אופטיקה (PCB) לוח מעגלים מודפס PA6.6+FV. אבל עם הפחתה של זרם האספקה, כפי שמתווה בחוברת ההוראות °C50 שמיש עד לטמפרטורת סביבה של kV10 רגיל עד

מידע כללי	תכונות אופטיקה ותאורה		
הקשר	תאורה לרחוב ולחניה	אופטי	HUGE
גוף תאורה	Road ציוד לד	דירוג סנזור אחיד	G*4 - ULOR = 0
יישום	חיצוני	לומן (לומן) תפוקה	21200
ייחודי (Datamatrix) קוד דיגיטלי ייחודי	לא קיים כעת	יעילות (ואט/לומן)	114
צבע	אפור גרפיט	צבע טמפרטורה	3000 K
סוג מקור אור	לד	אינדקס רינדור צבע	70 > CRI
הספק המערכת	186 W @ 0,85A	סטיית תקן של התאמת צבע	SDCM = 5
משך חי' לד	L90B10(Tq25°C) > 115.000h; L90B10(Tq40°C) = 115.000h	סיווג סיכון פוטו-ביולוגי	RG0
ק"ג(משקל)	9.1	סטנדרט	EN 60598-2-3, EN 60598-1 IEC/TR 62778
אחריות	5 שנים	<b>תכונות חשמליות ותאורה</b>	-
טמפרטורת אחסון	-	אספקה מתח	220-240 V
טמפרטורת עבודה	±25 +40 °C	תדר (Hz) נקוב תדר	50 / 60
<b>חומרים</b>	-	שיעור כשל של דרייבר	F10 = 100.000h Tq25°C/50.000h Tq40°C
גוף	אלומיניום יצוק	דרייבר	כלול
סוג סיכוך	מ"מ 4 זכוכית מחוסמת שטוחה בעובי	הגנה מפני מתח יתר	DM 10KV / CM 10KV
אופטיקה	בצבע כסף PVD מחזיר אור מאלומיניום	מערכת בקרה	הספק כפול עם למידה עצמית
אטם	סיליקון נגד התיישנות	<b>התקנה ותחזוקה</b>	-
קרב נעילה	ידיית קדמית משולבת	התקנה והרכבה	תפס גישה - ראש מוד
בורג חיצוני	פלדת אל-חלד	הטייה	± 10° ראש עמוד - ± 20° תושבת צד
צבע	ציפוי אבקה	חיווט	מפסק מבודד
<b>תקנים ואישורים</b>	-	קיבוע	תפס גישה - ראש מוד
סיווג	-	אפשרות החלפה של מקור אור	על-ידי איש מקצוע
אביזר עם מופחת טמפרטורת פני שטח	-	אפשרות החלפת גיר בקרה	על-ידי איש מקצוע
DIN אישור 18032-3	לא זמין	קופסת דרייבר	מובנה
IPEA	-	שטח פנים מרבי החשוף לרוח	0.19 מ"ר
class בידוד	II	-	-
IP	IP66	-	-
דרגה	-	-	-
זעזוע התנגדות	IK08	-	-
בדיקת חוט להט	-	-	-

### DIMENSIONAL



### PHOTOMETRIC DISTRIBUTION



### TECHNICAL SYMBOLOGY



IP  
IP66

IK  
IK08

GWT  
-



Product Data Sheet  
**GWR5116B30K**

קו המוצרים ROAD [5]

STANDARDS/APPROVALS

