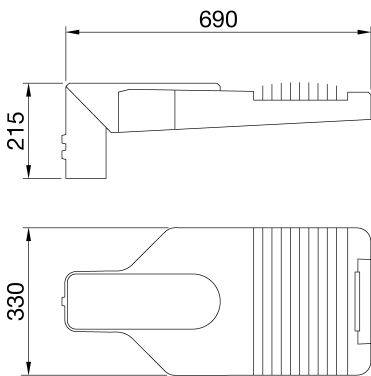




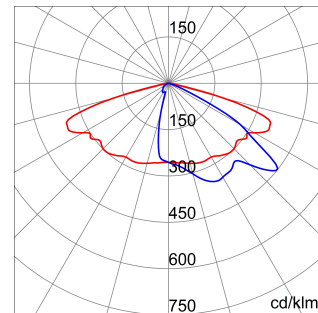
EN AB תאורת רחוב לד בעוצמה גבוהה עם כיסוי, מסגרת וחיבור לעמוד מאלומיניום יצוק בתבנית עם תכולת נחושת נמוכה מערכת פתיחה וסגירה עם ידית 5° עם ציפוי אבקת פוליאיסטר. מתאים להתקנה על ראש עמוד ובהיסט, עם כוונן שיפוע, 46100, מפסק בטיחות. מסגרת כבל 5.13PG. כניסת כבל דרך (מ"מ 4 עובי) קדמית משולבת. הסגירה עשויה מזכוכית שטוחה מחוסמת מתכתית. הגנה מפני נחשולי מתח במצב PC עם ליבה מתכתית. מערכת אופטיקה (PCB) לוח מעגלים מודפס PA6.6+FV. ב- אבל עם הפחתה של זרם האספקה, כפי שמתווה בחוברת ההוראות °C50 שמיש עד לטמפרטורת סביבה של kV10 רגיל עד

מידע כללי	-	תכונות אופטיקה ותאורה	-
הקשר	תאורה לרחוב ולחניה	אופטי	HUGE
גוף תאורה	Road ציוד לד	דירוג סנזור אחיד	G*3 - ULOR = 0
יישום	חיצוני	לומן (לומן) תפוקה	16100
ייחודי (Datamatrix) קוד דיגיטלי	לא קיים כעת	יעילות (ואט/לומן)	105
צבע	אפור גרפיט	צבע טמפרטורה	4000 K
סוג מקור אור	לד - לא ניתן להחלפה	אינדקס רינדור צבע	70 > CRI
הספק המערכת	153 W @ 1A	סטיית תקן של התאמת צבע	SDCM = 5
משך חי' לד	L90B10(Tq25°C) > 115.000h; L90B10(Tq40°C) = 115.000h	סיווג סיכון פוטו-ביולוגי	RG0
ק"ג(משקל)	8.4	סטנדרט	EN 60598-2-3, EN 60598-1 IEC/TR 62778
אחריות	5 שנים	תכונות חשמליות ותאורה	-
טמפרטורת אחסון	-	אספקה מתח	220-240 V
טמפרטורת עבודה	±25 +40 °C	תדר (Hz) נקוב	50 / 60
חומרים	-	שיעור כשל של דרייבר	F10 = 100.000h Tq25°C/50.000h Tq40°C
גוף	אלומיניום יצוק	דרייבר	כלולי
סוג סינכר	מ"מ 4 זכוכית מחוסמת שטוחה בעובי	הגנה מפני מתח יתר	DM 10KV / CM 10KV
אופטיקה	מחזיר אור מפוליקרבונט מתכתי	מערכת בקרה	DALI
אטם	סיליקון נגד התיישנות	התקנה ותחזוקה	-
קרב נעילה	ידית קדמית משולבת	התקנה והרכבה	תפס גישה - ראש מוד
בורג חיצוני	פלדת אל-חלד	הטייה	± 10° ראש עמוד - ± 20° תושבת צד
צבע	ציפוי אבקה	חיווט	מפסק מבודד
תקנים ואישורים	-	קיבוע	תפס גישה - ראש מוד
סיווג	-	אפשרות החלפה של מקור אור	לא זמין
אביזר עם מופחת טמפרטורת פני שטח	-	אפשרות החלפת גיר בקרה	לא זמין
DIN 18032-3 אישור	-	קופסת דרייבר	מובנה
IPEA	-	שטח פנים מרבי החשוף לרוח	0.19 מ"ר
class בידוד	II	-	-
IP	IP66	-	-
דרגה	-	-	-
זעזוע התנגדות	IK08	-	-
בדיקת חוט להט	-	-	-

DIMENSIONAL



PHOTOMETRIC DISTRIBUTION



TECHNICAL SYMBOLOGY



IP

IP66

IK

IK08

GWT

-