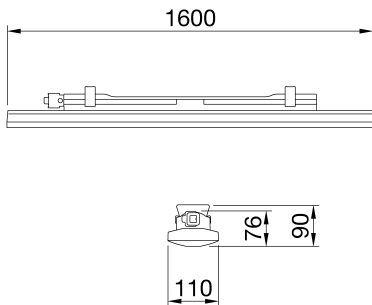




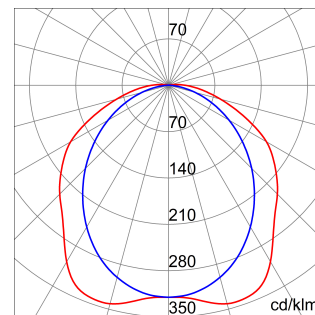
Smart [3] Plus is an IP66/69 ceiling light with LED Flip Type without wire boring, available in 3000K, 4000K, 5700K, with CRI ≥80 and ≥90. IK08 body in self-extinguishing polycarbonate RAL7035, for industrial applications and ideal for production areas, warehouses, and logistics areas Can replace high flux and lowbay fluorescent devices up to 10,000lm. Available in sizes 1200, 1600mm, powers from 38W to 63W, flows from 4,000lm to 10,000lm, with integrated On/Off or DALI power and 3 different optical solutions, Transparent, Opal and Transparent screen with medium-beam optics complete with TIR lens made of PMMA. The version with through wiring has pre-wired mechanical and electrical components, with a maximum of 25 devices installed in a continuous row. It is possible to install the suspension and wall appliance, accessories bracket GW with inclination of 30° or 45° on the vertical axis. An integrated DALI emergency kit version is available.

מידע כללי	תכונות אופטיקה ותאורה	שקוף מיקרופריזמטי
הקשר	תאורה למחסנים, חנוונים מקורים ואולמות ייצור תעשייתיים	אופטי
גוף תאורה יישום	התקן לד לתאורה כללית פנימי	UGR ≤ 25 (4H/4H) 9400 (630 חירום)
קוד דיגיטלי ייחודי (Datamatrix)	Datamatrix	138
צבע	RAL 7035 אפור	4000 K
סוג מקור אור	לד	80>CRI
הספק המערכת	63 W (+5W חירום)	SDCM = 3'
משך חיי לד	L90B10(Tq25°C)=50.000h; L80B10(Tq25°C)=100.000h; L80B10(Tq50°C)=94.000h	RG0'
ק"ג(משקל)	4.2	סטנדרט EN60598-1; IEC 62778; IEC62471; 60598-2-22'
אחריות	5 שנים	תכונות חשמליות ותאורה
טמפרטורת אחסון	- 15°C ÷ +25°C	אספקה מתח
טמפרטורת עבודה	±5°C ÷ +40 °C	220-240 V
חומרים	-	50 / 60
גוף	פוליקרבונט	כלול
סוג סינכר	UV פוליקרבונט מאוזן	F10 = 100.000h Tq25°C
אופטיקה	משולב במסך	DM 1KV / CM 2KV
אטם	CNC חומר איטום שמונה באמצעות	1 X DALI DT6 + 1 X DALI DT1 (3H חירום)
קריסטל	-	התקנה ותחזוקה
בורג חיצוני	-	תקרה - התקנה על הקיר - תלייה
צבע	PC צבוע בדבק RAL7035	עם תפס לקיבוע
תקנים ואישורים	-	GW עם מחבר מוגן מים לחיבור
סיווג	ערכת חירום) KITE MARK	תומך מפלדת אל-חלד
אביזר עם מופחת	כן	לא ניתן להחלפה
טמפרטורת פני שטח	-	לא ניתן להחלפה
DIN 18032-3 אישור	לא זמין	מובנה
IPEA	-	קופסת דרייבר
class בידוד	II	שטח פנים מרבי החשוף לרוח
IP	IP65	-
דרגה	-	-
זעזוע התנגדות	IK08	-
בדיקת חוט להט	850 °C	-

### DIMENSIONAL



### PHOTOMETRIC DISTRIBUTION



### TECHNICAL SYMBOLOGY



IP

IP65

IK

IK08

GWT

850 °C



Product Data Sheet  
**GWS3325BT840**

SMART [3] PLUS

STANDARDS/APPROVALS

