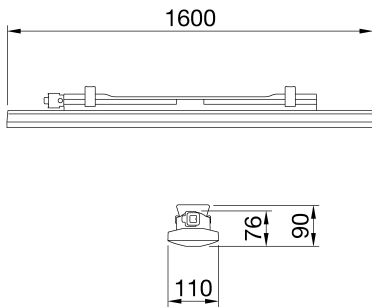




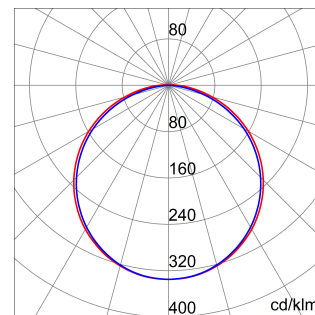
Smart [3] Plus is an IP66/69 ceiling light with LED Flip Type without wire boring, available in 3000K, 4000K, 5700K, with CRI ≥80 and ≥90. IK08 body in self-extinguishing polycarbonate RAL7035, for industrial applications and ideal for production areas, warehouses, and logistics areas Can replace high flux and lowbay fluorescent devices up to 10,000lm. Available in sizes 1200, 1600mm, powers from 38W to 63W, flows from 4,000lm to 10,000lm, with integrated On/Off or DALI power and 3 different optical solutions, Transparent, Opal and Transparent screen with medium-beam optics complete with TIR lens made of PMMA. The version with through wiring has pre-wired mechanical and electrical components, with a maximum of 25 devices installed in a continuous row. It is possible to install the suspension and wall appliance, accessories bracket GW with inclination of 30° or 45° on the vertical axis. An integrated DALI emergency kit version is available.

מידע כללי	תכונות אופטיקה ותאורה	אופל רחב
הקשר	תאורה למחסנים, חנוונים מקורים ואולמות ייצור תעשייתיים	UGR ≤ 25 (4H/4H) 8500 (560 חירום)
גוף תאורה יישום	התקן לד לתאורה כללית פנימי	116
קוד דיגיטלי ייחודי (Datamatrix)	Datamatrix	3000 K
צבע	RAL 7035 אפור	80>CRI SDCM = 3*
סוג מקור אור	לד	סיווג סיכון פוטו-ביולוגי
הספק המערכת	63 W (+5W חירום)	EN60598-1; IEC 62778; IEC62471; 60598-2-22
משך חיי לד	L90B10(Tq25°C)=50.000h; L80B10(Tq25°C)=100.000h; L80B10(Tq50°C)=94.000h	טונדרט
ק"ג(משקל)	4.2	
אחריות	5 שנים	
טמפרטורת אחסון	- 15°C ÷ +25°C	תכונות חשמליות ותאורה
טמפרטורת עבודה	±5°C ÷ +40 °C	אספקה מתח
חומרים	-	דרייבר
גוף	פוליקרבונט	שעור כשל של דרייבר
סוג סינון	UV פוליקרבונט מאוזן	הגנה מפני מתח יתר
אופטיקה	משולב במסך	מערכת בקרה
אטם	CNC חומר איטום שמונה באמצעות	התקנה ותחזוקה
קריסטל	-	התקנה והרכבה
בורג חיצוני	-	הטייה
צבע	PC צבוע בדבק RAL7035	חיווט
תקנים ואישורים	-	קביוע
סיווג	KITE MARK (ערכת חירום)	אפשרות החלפה של מקור אור
אביזר עם מופחת	כן	אפשרות החלפת גיר בקרה
טמפרטורת פני שטח	-	מובנה
DIN 18032-3 אישור	לא זמין	קופסת דרייבר
IPEA	-	שטח פנים מרבי החשוף לרוח
class בידוד	II	-
IP	IP65	-
דרגה	-	-
זעזוע התנגדות	IK08	-
בדיקת חוט להט	850 °C	-

DIMENSIONAL



PHOTOMETRIC DISTRIBUTION



TECHNICAL SYMBOLOGY



IP

IP65

IK

IK08

GWT

850 °C



Product Data Sheet

GWS3325BP830

SMART [3] PLUS

STANDARDS/APPROVALS

