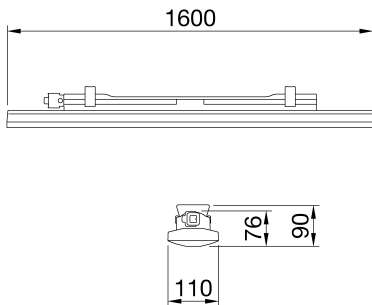




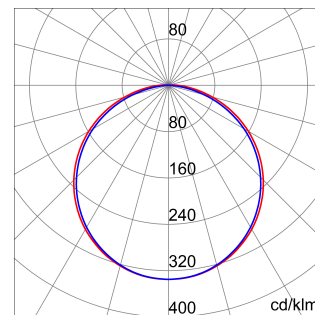
Smart [3] Plus is an IP66/69 ceiling light with LED Flip Type without wire boring, available in 3000K, 4000K, 5700K, with CRI ≥80 and ≥90. IK08 body in self-extinguishing polycarbonate RAL7035, for industrial applications and ideal for production areas, warehouses, and logistics areas Can replace high flux and lowbay fluorescent devices up to 10,000lm. Available in sizes 1200, 1600mm, powers from 38W to 63W, flows from 4,000lm to 10,000lm, with integrated On/Off or DALI power and 3 different optical solutions, Transparent, Opal and Transparent screen with medium-beam optics complete with TIR lens made of PMMA. The version with through wiring has pre-wired mechanical and electrical components, with a maximum of 25 devices installed in a continuous row. It is possible to install the suspension and wall appliance, accessories bracket GW with inclination of 30° or 45° on the vertical axis. An integrated DALI emergency kit version is available.

מידע כללי	תכונות אופטיקה ותאורה	אופל רחב
הקשר	תאורה למחסנים, חנוונים מקורים ואולמות ייצור תעשייתיים	UGR ≤ 25 (4H/4H) 5600 (460 חירום)
גוף תאורה יישום	התקן לד לתאורה כללית פנימי	פלט לומן (lm)
קוד דיגיטלי ייחודי (Datamatrix)	Datamatrix	יעילות (ואט/לומן)
צבע	RAL 7035 אפור	5700 K
סוג מקור אור	לד	אינדקס רינדור צבע >90
הספק המערכת	50 W (+5W חירום)	SDCM = 3'
משך חיי לד	L90B10(Tq25°C)=50.000h; L80B10(Tq25°C)=100.000h; L80B10(Tq50°C)=94.000h	סיווג סיכון פוטו-ביולוגי
ק"ג(משקל)	4.2	סטנדרט EN60598-1; IEC 62778; IEC62471; 60598-2-22
אחריות	5 שנים	תכונות חשמליות ותאורה
טמפרטורת אחסון	- 15°C ÷ +25°C	אספקה מתח
טמפרטורת עבודה	±5°C ÷ +40 °C	220-240 V
חומרים	-	50 / 60
גוף	פוליקרבונט	דרייבר
סוג סינכר	UV פוליקרבונט מאוזן	שיעור כשל של דרייבר
אופטיקה	משולב במסך	הגנה מפני מתח יתר
אטם	CNC חומר איטום שמונה באמצעות	מערכת בקרה
קריס נעילה	-	התקנה ותחזוקה
בורג חיצוני	-	תקרה - התקנה על הקיר - תלייה
צבע	PC צבוע בדבק RAL7035	עם תפס לקיבוע
תקנים ואישורים	-	GW עם מחבר מוגן מים לחיבור
סיווג	KITE MARK (ערכת חירום)	תומך מפלדת אל-חלד
אביזר עם מופחת טמפרטורת פני שטח	כן	לא ניתן להחלפה
DIN 18032-3 אישור	לא זמין	לא ניתן להחלפה
IPEA	-	מובנה
class בידוד	II	שטח פנים מרבי החשוף לרוח
IP	IP65	-
דרגה	-	-
זעזוע התנגדות	IK08	-
בדיקת חוט להט	850 °C	-

DIMENSIONAL



PHOTOMETRIC DISTRIBUTION



TECHNICAL SYMBOLOGY



IP

IP65

IK

IK08

GWT

850 °C



Product Data Sheet
GWS3325AP957

SMART [3] PLUS

STANDARDS/APPROVALS

