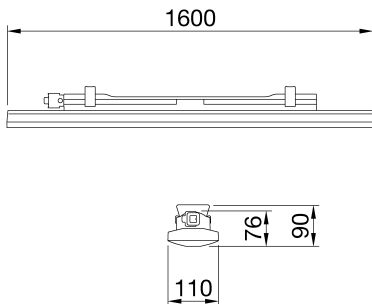




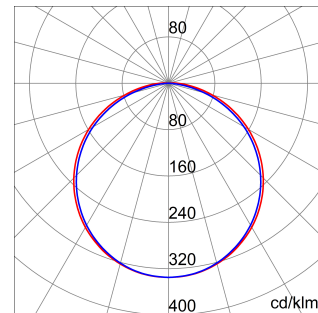
Smart [3] Plus is an IP66/69 ceiling light with LED Flip Type without wire boring, available in 3000K, 4000K, 5700K, with CRI ≥ 80 and ≥ 90 . IK08 body in self-extinguishing polycarbonate RAL7035, for industrial applications and ideal for production areas, warehouses, and logistics areas. Can replace high flux and lowbay fluorescent devices up to 10,000lm. Available in sizes 800, 1200, 1600mm, powers from 25W to 63W, flows from 4,000lm to 10,000lm, with integrated On/Off or DALI power and 3 different optical solutions, Transparent, Opal and Transparent screen with medium-beam optics complete with TIR lens made of PMMA. The version with through wiring has pre-wired mechanical and electrical components, with a maximum of 25 devices installed in a continuous row. It is possible to install the suspension and wall appliance, accessories bracket GW with inclination of 30° or 45° on the vertical axis. An emergency kit version is available.

מידע כללי	תכונות אופטיקה ותאורה	אופל רחב
הקשר	תאורה למחסנים, חנוונים מקורים ואולמות ייצור	אופטי
גוף תאורה	התקן לד לתאורה כללית	UGR ≤ 25 (4H/4H)
יישום	פנימי	8500
קוד דיגיטלי ייחודי (Datamatrix)	Datamatrix	יעילות (ואט/לומן)
צבע	RAL 7035 אפור	135
סוג מקור אור	לד	צבע
מערכת הספק	63 W	טמפרטורה
משך חיי לד	L90B10(Tq25°C)=50.000h; L80B10(Tq25°C)=100.000h; L80B10(Tq50°C)=94.000h	אינדקס רינדור צבע
ק"ג(משקל)	3.8	סטיית תקן של התאמת צבע
אחריות	5 שנים	סיווג סיכון פוטו-ביולוגי
טמפרטורת אחסון	± 25 +80 °C	טונדרט
טמפרטורת עבודה	-25° + 45°C	EN60598-1; IEC 62778; IEC62471
חומרים	-	תכונות חשמליות ותאורה
גוף	פוליקרבונט	אספקה מתח
סוג סיכוך	UV פוליקרבונט מאוזן	220-240 V
אופטיקה	משולב במסך	50/60 Hz
אטם	CNC חומר איטום שמונה באמצעות	דרייבר
קריס נעילה	-	שיעור כשל של דרייבר
בורג חיצוני	-	הגנה מפני מתח יתר
צבע	PC צבוע בדבק RAL7035	מערכת בקרה
תקנים ואישורים	-	התקנה ותחזוקה
סיווג	-	התקנה והרכבה
אביזר עם מופחת טמפרטורת פני שטח	כן	הטייה
אישור DIN 18032-3	לא זמין	חיווט מעבר
IPEA	-	עם מחבר מוגן מים לחיבור
class בידוד	II	תומך מפלדת אל-חלד
IP	IP66/IP69	לא ניתן להחלפה
דרגה	-	לא ניתן להחלפה
זעזוע התנגדות	IK08	מובנה
בדיקת חוט להט	850 °C	שטח פנים מרבי החשוף לרוח

DIMENSIONAL



PHOTOMETRIC DISTRIBUTION



TECHNICAL SYMBOLOGY



IP

IP66/IP69

IK

IK08

GWT

850 °C



Product Data Sheet
GWS3323BP830

SMART [3] PLUS

STANDARDS/APPROVALS

