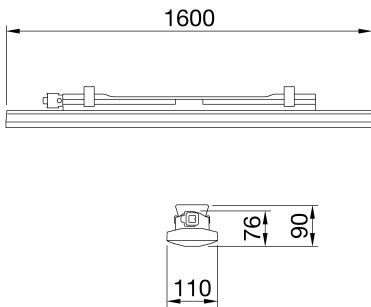




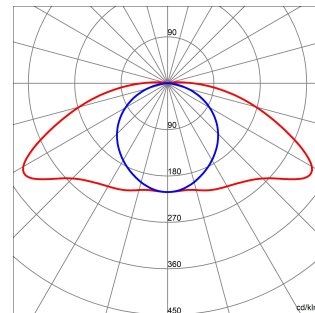
Smart [3] Plus is an IP66/69 ceiling light with LED Flip Type without wire boring, available in 3000K, 4000K, 5700K, with CRI ≥80 and ≥90. IK08 body in self-extinguishing polycarbonate RAL7035, for industrial applications and ideal for production areas, warehouses, and logistics areas Can replace high flux and lowbay fluorescent devices up to 10,000lm. Available in sizes 800, 1200, 1600mm, powers from 25W to 63W, flows from 4,000lm to 10,000lm, with integrated On/Off or DALI power and 3 different optical solutions, Transparent, Opal and Transparent screen with medium-beam optics complete with TIR lens made of PMMA. The version with through wiring has pre-wired mechanical and electrical components, with a maximum of 25 devices installed in a continuous row. It is possible to install the suspension and wall appliance, accessories bracket GW with inclination of 30° or 45° on the vertical axis. An emergency kit version is available.

מידע כללי	תכונות אופטיקה ותאורה	שוקק עם עדשה פנימית
הקשר	תאורה למחסנים, חנוונים מקורים ואולמות ייצור תעשייתיים	אופטי
גוף תאורה	התקן לד לתאורה כללית פנימי	דירוג סנור אחיד לזמן (לומן) תפוקה (לומן)
יישום	Datamatrix	יעילות (ואט/לומן)
צבע	RAL 7035 אפור	צבע טמפרטורה
סוג מקור אור	לד	אינדקס רינדור צבע
מערכת הספק	50 W	סטיית תקן של התאמת צבע
משך חיי לד	L90B10(Tq25°C)=50.000h; L80B10(Tq25°C)=100.000h; L80B10(Tq50°C)=94.000h	סיווג סיכון פוטו-ביולוגי
ק"ג משקל	4	טנדרט
אחריות	5 שנים	EN60598-1; IEC 62778; IEC62471
טמפרטורת אחסון	±25 +80 °C	תכונות חשמליות ותאורה
טמפרטורת עבודה	±20° - +50°C	אספקה מתח
חומרים	-	220-240 V
גוף	פולי קרבונט	50/60 Hz
סוג סינור	UV פולי קרבונט מאוזן	כלול
אופטיקה	פנימית PMMA עדשת	F10 = 100.000h Tq25°C
אטם	CNC חומר איטום שמונה באמצעות	DM 1KV / CM 2KV
קריס נעילה	-	מערכת בקרה
בורג חיצוני	-	התקנה ותחזוקה
צבע	PC צבוע בדבק RAL7035	התקנה והרכבה
תקנים ואישורים	-	הטייה
סיווג	-	חיווט מעבר
אביזר עם מופחת טמפרטורת פני שטח	ן	עם GW מחבר מוגן מים לחיבור תומך מפלדת אל-חלד
אישור DIN 18032-3	לא זמין	לא ניתן להחלפה
IPEA	-	לא ניתן להחלפה
class בידוד	II	מובנה
IP	IP66/IP69	שטח פנים מרבי החשוף לרוח
דרגה	-	-
זעזוע התנגדות	IK08	-
בדיקת חוט להט	850 °C	-

DIMENSIONAL



PHOTOMETRIC DISTRIBUTION



TECHNICAL SYMBOLOGY



IP
IP66/IP69

IK
IK08

GWT
850 °C



Product Data Sheet
GWS3323AB830

SMART [3] PLUS

STANDARDS/APPROVALS

