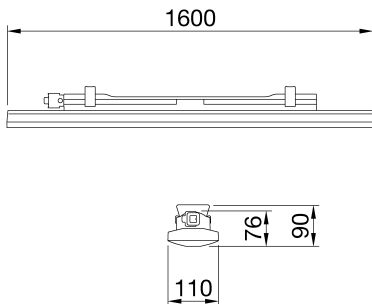




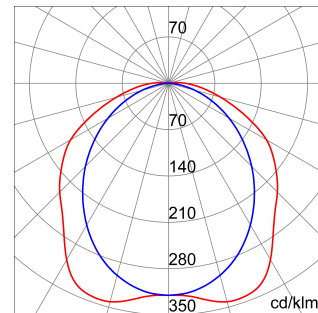
Smart [3] Plus is an IP66/69 ceiling light with LED Flip Type without wire boring, available in 3000K, 4000K, 5700K, with CRI ≥80 and ≥90. IK08 body in self-extinguishing polycarbonate RAL7035, for industrial applications and ideal for production areas, warehouses, and logistics areas. Can replace high flux and lowbay fluorescent devices up to 10,000lm. Available in sizes 800, 1200, 1600mm, powers from 25W to 63W, flows from 4,000lm to 10,000lm, with integrated On/Off or DALI power and 3 different optical solutions, Transparent, Opal and Transparent screen with medium-beam optics complete with TIR lens made of PMMA. The version with through wiring has pre-wired mechanical and electrical components, with a maximum of 25 devices installed in a continuous row. It is possible to install the suspension and wall appliance, accessories bracket GW with inclination of 30° or 45° on the vertical axis. An emergency kit version is available.

מידע כללי	תכונות אופטיקה ותאורה	שקוף מיקרופריזמטי
הקשר	תאורה למחסנים, חנוונים מקורים ואולמות ייצור תעשייתיים	אופטי
גוף תאורה יישום	התקן לד לתאורה כללית פנימי	UGR ≤ 25 (4H/3H) 7400
קודו דיגיטלי ייחודי (Datamatrix)	Datamatrix	יעילות (ואט/לומן) 121
צבע	RAL 7035 אפור	צבע טמפרטורה 5700 K
סוג מקור אור מערכת הספק	לד 61 W	אינדקס רינדור צבע 90 > CRI SDCM = 3*
משך חיי לד	L90B10(Tq25°C)=50.000h; L80B10(Tq25°C)=100.000h; L80B10(Tq50°C)=94.000h	סיווג סיכון פוטו-ביולוגי RG0*
ק"ג משקל אחריות	3.8 5 שנים	טנדרט EN60598-1; IEC 62778; IEC62471*
טמפרטורת אחסון	±25 +80 °C	אספקה מתח 220-240 V ~
טמפרטורת עבודה	±25 +50 °C	נגינת תדר (Hz) 50/60 Hz
חומרים	-	דרייבר כלול
גוף	פוליקרבונט	שיעור כשל של דרייבר F10 = 100.000h Tq25°C
סוג סינכרו	UV פוליקרבונט מאוזן	הגנה מפני מתח יתר DM 1KV / CM 2KV
אופטיקה	משולב במסך	מערכת בקרה כבוי/פועל - חיווט מעבר
אטם	CNC חומר איטום שמונה באמצעות	<b>התקנה ותחזוקה</b> - התקנה והרכבה - הטייה - חיווט - קביוע - אפשרות החלפה של מקור אור - אפשרות החלפת גיר בקרה - מובנה - שטח פנים מרבי החשוף לרוח - class בידוד - IP - דרגה - זעזוע התנגדות - בדיקת חוט להט -
קריס נעילה	-	תקרה - התקנה על הקיר - תלייה
בורג חיצוני	-	עם תפס לקביוע
צבע	PC צבוע בדבק RAL7035	עם מחבר מוגן מים לחיבור GW תומך מפלדת אל-חלד לא ניתן להחלפה לא ניתן להחלפה
תקנים ואישורים	-	-
סיווג	-	-
אביזר עם מופחת טמפרטורת פני שטח	-	-
אישור DIN 18032-3	לא זמין	-
IPEA	-	-
class בידוד	II	-
IP	IP66/IP69	-
דרגה	-	-
זעזוע התנגדות	IK08	-
בדיקת חוט להט	850 °C	-

### DIMENSIONAL



### PHOTOMETRIC DISTRIBUTION



### TECHNICAL SYMBOLOGY



IP

IP66/IP69

IK

IK08

GWT

850 °C



Product Data Sheet  
**GWS3322BT957**

SMART [3] PLUS

STANDARDS/APPROVALS

