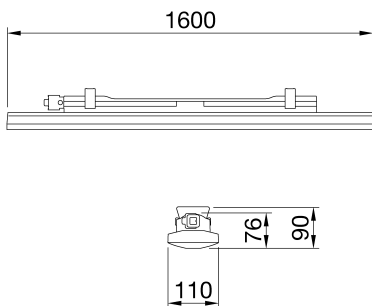




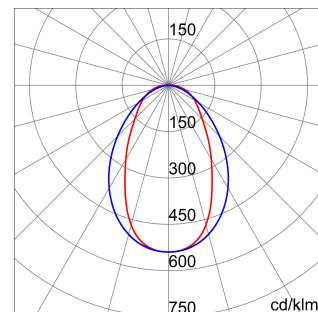
Smart [3] Plus is an IP66/69 ceiling light with LED Flip Type without wire boring, available in 3000K, 4000K, 5700K, with CRI  $\geq 80$  and  $\geq 90$ . IK08 body in self-extinguishing polycarbonate RAL7035, for industrial applications and ideal for production areas, warehouses, and logistics areas. Can replace high flux and lowbay fluorescent devices up to 10,000lm. Available in sizes 800, 1200, 1600mm, powers from 25W to 63W, flows from 4,000lm to 10,000lm, with integrated On/Off or DALI power and 3 different optical solutions, Transparent, Opal and Transparent screen with medium-beam optics complete with TIR lens made of PMMA. The version with through wiring has pre-wired mechanical and electrical components, with a maximum of 25 devices installed in a continuous row. It is possible to install the suspension and wall appliance, accessories bracket GW with inclination of 30° or 45° on the vertical axis. An emergency kit version is available.

מידע כללי	תכונות אופטיקה ותאורה	שוקף עם עדשה פנימית
הקשר	תאורה למחסנים, חנוונים מקורים ואולמות ייצור תעשייתיים	אופטי
גוף תאורה יישום	התקן לד לתאורה כללית פנימי	UGR $\leq 25$ (4H/8H) 6700
קוד דיגיטלי ייחודי (Datamatrix)	Datamatrix	יעילות (ואט/לומן) 146
צבע	RAL 7035 אפור	צבע 3000 K טמפרטורה
סוג מקור אור מערכת הספק	לד 46 W	אינדקס רינדור צבע 80 > CRI סטיית תקן של התאמת צבע SDCM = 3'
משך חיי לד	L90B10(Tq25°C)=50.000h; L80B10(Tq25°C)=100.000h; L80B10(Tq50°C)=94.000h	סיווג סיכון פוטו-ביולוגי RG0'
ק"ג משקל (אחריות)	4 שנים	טנדרט EN60598-1; IEC 62778; IEC62471'
טמפרטורת אחסון	$\pm 25 + 80$ °C	אספקה מתח 220-240 V'
טמפרטורת עבודה	$\pm 25 + 50$ °C	נקוב תדר (Hz) 50/60 Hz
חומרים	-	דרייבר כלול
גוף	פוליקרבונט	שיעור כשל של דרייבר F10 = 100.000h Tq25°C
סוג סיכוך אופטיקה	UV פוליקרבונט מאוזן	הגנה מפני מתח יתר DM 1KV / CM 2KV
אטם	פנימית PMMA עדשת CNC חומר איטום שמונה באמצעות	מערכת בקרה כבוי/פועל - חיווט מעבר
קריס נעילה בורג חיצוני	-	<b>התקנה ותחזוקה</b> התקנה והרכבה
צבע	PC צבוע בדבק RAL7035	הטייה
תקנים ואישורים	-	חיווט
סיווג	-	קיבוע
אביזר עם מופחת טמפרטורת פני שטח	לא זמין	אפשרות החלפה של מקור אור
אישור DIN 18032-3 IPEA	-	אפשרות החלפת גיר בקרה
class בידוד IP	II	קופסת דרייבר
דרגה	IP66/IP69	שטח פנים מרבי החשוף לרוח
זעזוע התנגדות בדיקת חוט להט	IK08 850 °C	-

### DIMENSIONAL



### PHOTOMETRIC DISTRIBUTION



### TECHNICAL SYMBOLOGY



IP

IP66/IP69

IK

IK08

GWT

850 °C



Product Data Sheet

**GWS3322AC830**

SMART [3] PLUS

STANDARDS/APPROVALS

