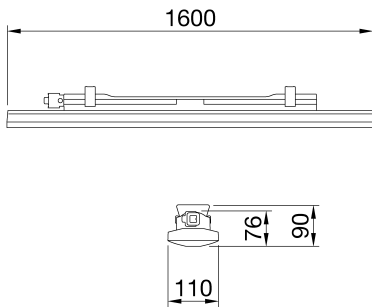




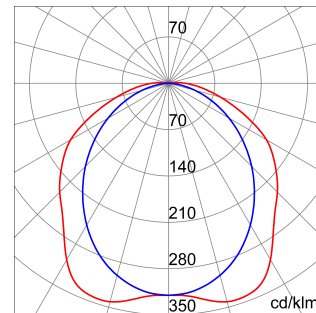
Smart [3] Plus is an IP66/69 ceiling light with LED Flip Type without wire boring, available in 3000K, 4000K, 5700K, with CRI ≥80 and ≥90. IK08 body in self-extinguishing polycarbonate RAL7035, for industrial applications and ideal for production areas, warehouses, and logistics areas Can replace high flux and lowbay fluorescent devices up to 10,000lm. Available in sizes 800, 1200, 1600mm, powers from 25W to 63W, flows from 4,000lm to 10,000lm, with integrated On/Off or DALI power and 3 different optical solutions, Transparent, Opal and Transparent screen with medium-beam optics complete with TIR lens made of PMMA. The version with through wiring has pre-wired mechanical and electrical components, with a maximum of 25 devices installed in a continuous row. It is possible to install the suspension and wall appliance, accessories bracket GW with inclination of 30° or 45° on the vertical axis. An emergency kit version is available.

מידע כללי	תכונות אופטיקה ותאורה	שקוף מיקרופריזמטי
הקשר	תאורה למחסנים, חנוונים מקורים ואולמות ייצור תעשייתיים	UGR ≤ 25 (4H/3H)
גוף תאורה	התקן לד לתאורה כללית פנימי	7400
יישום	Datamatrix	117
צבע	RAL 7035 אפור	4000 K
סוג מקור אור	לד	90>CRI
מערכת הספק	63 W	SDCM = 3*
משך חיי לד	L90B10(Tq25°C)=50.000h; L80B10(Tq25°C)=100.000h; L80B10(Tq50°C)=94.000h	RG0*
ק"ג(משקל)	3.8	EN60598-1; IEC 62778; IEC62471*
אחריות	5 שנים	-
טמפרטורת אחסון	-25°C ÷ +45°C	220-240 V ~
טמפרטורת עבודה	-25°C ÷ +45°C	50/60 Hz
חומרים	-	כלול
גוף	פולי קרבונט	F10 = 100.000h Tq25°C
סוג סיכוך	UV פולי קרבונט מאוזן	DM 1KV / CM 2KV
אופטיקה	משולב במסך	- DALI - עצמאי
אטם	CNC חומר איטום שמונה באמצעות	-
קריס נעילה	-	תקרה - התקנה על הקיר - תלייה
בורג חיצוני	-	עם תפס לקיבוע
צבע	PC צבוע בדבק RAL7035	GW עם מחבר מוגן מים לחיבור
תקנים ואישורים	-	תומך מפלדת אל-חלד
סיווג	-	לא ניתן להחלפה
אביזר עם מופחת טמפרטורת פני שטח	כן	לא ניתן להחלפה
DIN 18032-3 אישור	לא זמין	מובנה
IPEA	-	שטח פנים מרבי החשוף לרוח
class בידוד	II	-
IP	IP66/IP69	-
דרגה	-	-
זעזוע התנגדות	IK08	-
בדיקת חוט להט	850 °C	-

DIMENSIONAL



PHOTOMETRIC DISTRIBUTION



TECHNICAL SYMBOLOGY



IP

IP66/IP69

IK

IK08

GWT

850 °C



Product Data Sheet

GWS3321BT940

SMART [3] PLUS

STANDARDS/APPROVALS

