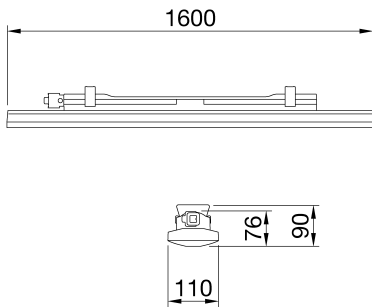




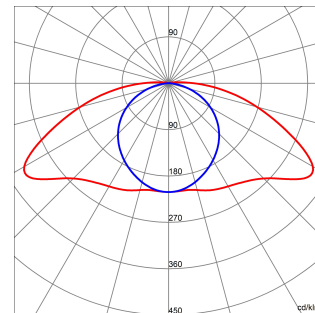
Smart [3] Plus is an IP66/69 ceiling light with LED Flip Type without wire boring, available in 3000K, 4000K, 5700K, with CRI ≥ 80 and ≥ 90 . IK08 body in self-extinguishing polycarbonate RAL7035, for industrial applications and ideal for production areas, warehouses, and logistics areas. Can replace high flux and lowbay fluorescent devices up to 10,000lm. Available in sizes 800, 1200, 1600mm, powers from 25W to 63W, flows from 4,000lm to 10,000lm, with integrated On/Off or DALI power and 3 different optical solutions, Transparent, Opal and Transparent screen with medium-beam optics complete with TIR lens made of PMMA. The version with through wiring has pre-wired mechanical and electrical components, with a maximum of 25 devices installed in a continuous row. It is possible to install the suspension and wall appliance, accessories bracket GW with inclination of 30° or 45° on the vertical axis. An emergency kit version is available.

מידע כללי	תכונות אופטיקה ותאורה	שוקק עם עדשה פנימית
הקשר	תאורה למחסנים, חנוונים מקורים ואולמות ייצור תעשייתיים	אופטי
גוף תאורה יישום	התקן לד לתאורה כללית פנימי	דירוג סנור אחיד לזמן (לזמן) תפוקה יעילות (ואט/לזמן)
קוד דיגיטלי ייחודי (Datamatrix)	Datamatrix	8200
צבע	RAL 7035 אפור	130
סוג מקור אור מערכת הספק	לד 63 W	5700 K
משך חיי לד	L90B10(Tq25°C)=50.000h; L80B10(Tq25°C)=100.000h; L80B10(Tq50°C)=94.000h	אינדקס רינדור צבע סטיית תקן של התאמת צבע
ק"ג משקל (אחריות)	4 שנים	80 > CRI SDCM = 3*
טמפרטורת אחסון	±25 +80 °C	סיווג סיכון פוטו-ביולוגי
טמפרטורת עבודה	±20° - +50°C	טנדרט EN60598-1; IEC 62778; IEC62471*
חומרים	-	תכונות חשמליות ותאורה
גוף	פוליקרבונט	אספקה מתח 220-240 V
סוג סיכור	UV פוליקרבונט מאוזן	50/60 Hz
אופטיקה	פנימית PMMA עדשת CNC	דרייבר
אטם	חומר איטום שמונה באמצעות	שיעור כשל של דרייבר
קריס נעילה	-	הגנה מפני מתח יתר
בורג חיצוני	-	מערכת בקרה
צבע	RAL7035 צבוע בדבק PC	התקנה ותחזוקה
תקנים ואישורים	-	התקנה והרכבה
סיווג	-	הטייה
אביזר עם מופחת טמפרטורת פני שטח	כן	חיווט
DIN אישור 18032-3	לא זמין	קיבוע
IPEA	-	אפשרות החלפה של מקור אור
class בידוד	II	אפשרות החלפת גיר בקרה
IP	IP66/IP69	מובנה
דרגה	-	שטח פנים מרבי החשוף לרוח
זעזוע התנגדות	IK08	-
בדיקת חוט להט	850 °C	-

DIMENSIONAL



PHOTOMETRIC DISTRIBUTION



TECHNICAL SYMBOLOGY



IP
IP66/IP69

IK
IK08

GWT
850 °C



Product Data Sheet

GWS3321BB857

SMART [3] PLUS

STANDARDS/APPROVALS

