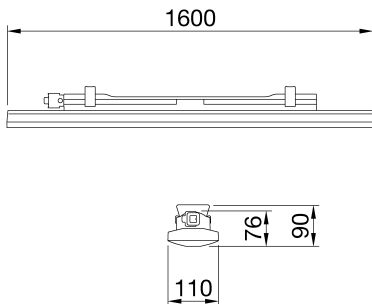




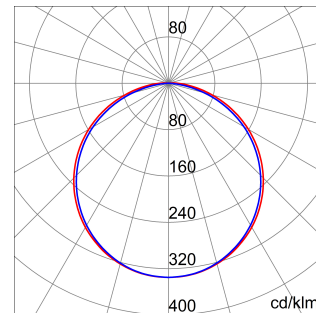
Smart [3] Plus is an IP66/69 ceiling light with LED Flip Type without wire boring, available in 3000K, 4000K, 5700K, with CRI ≥80 and ≥90. IK08 body in self-extinguishing polycarbonate RAL7035, for industrial applications and ideal for production areas, warehouses, and logistics areas. Can replace high flux and lowbay fluorescent devices up to 10,000lm. Available in sizes 800, 1200, 1600mm, powers from 25W to 63W, flows from 4,000lm to 10,000lm, with integrated On/Off or DALI power and 3 different optical solutions, Transparent, Opal and Transparent screen with medium-beam optics complete with TIR lens made of PMMA. The version with through wiring has pre-wired mechanical and electrical components, with a maximum of 25 devices installed in a continuous row. It is possible to install the suspension and wall appliance, accessories bracket GW with inclination of 30° or 45° on the vertical axis. An emergency kit version is available.

מידע כללי	תכונות אופטיקה ותאורה	אופל רחב
הקשר	תאורה למחסנים, חנוונים מקורים ואולמות ייצור תעשייתיים	UGR ≤ 25 (4H/8H) 6800
גוף תאורה	התקן לד לתאורה כללית פנימי	136
יישום	Datamatrix	3000 K
צבע	RAL 7035 אפור	80>CRI SDCM = 3'
סוג מקור אור	לד	סיווג סיכון פוטו-ביולוגי
מערכת הספק	50 W	EN60598-1; IEC 62778; IEC62471'
משך חיי לד	L90B10(Tq25°C)=50.000h; L80B10(Tq25°C)=100.000h; L80B10(Tq50°C)=94.000h	220-240 V' 50/60 Hz כלול F10 = 100.000h Tq25°C DM 1KV / CM 2KV - DALI עצמאי
ק"ג(משקל)	3.8	תקנה - התקנה על הקיר - תלייה עם תפס לקיבוע GW עם מחבר מוגן מים לחיבור תומך מפלדת אל-חלד לא ניתן להחלפה לא ניתן להחלפה
אחריות	5 שנים	מובנה
טמפרטורת אחסון	±25 +80 °C	שטח פנים מרבי החשוף לרוח
טמפרטורת עבודה	±25 +50 °C	-
חומרים	-	-
גוף	פוליקרבונט	-
סוג סיכוך	UV פוליקרבונט מאוזן	-
אופטיקה	משולב במסך	-
אטם	CNC חומר איטום שמונה באמצעות	-
קריס נעילה	-	-
בורג חיצוני	-	-
צבע	PC צבוע בדבק RAL7035	-
תקנים ואישורים	-	-
סיווג	-	-
אביזר עם מופחת טמפרטורת פני שטח	כן	-
אישור DIN 18032-3	לא זמין	-
IPEA	-	-
class בידוד	II	-
IP	IP66/IP69	-
דרגה	-	-
זעזוע התנגדות	IK08	-
בדיקת חוט להט	850 °C	-

DIMENSIONAL



PHOTOMETRIC DISTRIBUTION



TECHNICAL SYMBOLOGY



IP

IP66/IP69

IK

IK08

GWT

850 °C



Product Data Sheet

GWS3321AP830

SMART [3] PLUS

STANDARDS/APPROVALS

