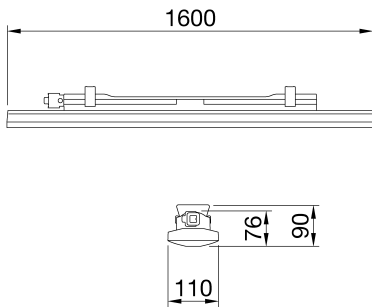


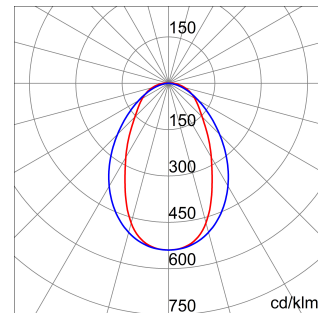
Smart [3] Plus is an IP66/69 ceiling light with LED Flip Type without wire boring, available in 3000K, 4000K, 5700K, with CRI ≥ 80 and ≥ 90 . IK08 body in self-extinguishing polycarbonate RAL7035, for industrial applications and ideal for production areas, warehouses, and logistics areas Can replace high flux and lowbay fluorescent devices up to 10,000lm. Available in sizes 800, 1200, 1600mm, powers from 25W to 63W, flows from 4,000lm to 10,000lm, with integrated On/Off or DALI power and 3 different optical solutions, Transparent, Opal and Transparent screen with medium-beam optics complete with TIR lens made of PMMA. The version with through wiring has pre-wired mechanical and electrical components, with a maximum of 25 devices installed in a continuous row. It is possible to install the suspension and wall appliance, accessories bracket GW with inclination of 30° or 45° on the vertical axis. An emergency kit version is available.

מידע כללי	תכונות אופטיקה ותאורה	שוקף עם עדשה פנימית
הקשר	תאורה למחסנים, חנוונים מקורים ואולמות ייצור תעשייתיים	UGR ≤ 25 (4H/8H) 6600
גוף תאורה יישום	התקן לד לתאורה כללית פנימי	108
קוד דיגיטלי ייחודי (Datamatrix)	Datamatrix	3000 K
צבע	RAL 7035 אפור	90 > CRI SDCM = 3*
סוג מקור אור מערכת הספק	לד 61 W	סיווג סיכון פוטו-ביולוגי RG0*
משך חיי לד	L90B10(Tq25°C)=50.000h; L80B10(Tq25°C)=100.000h; L80B10(Tq50°C)=94.000h	EN60598-1; IEC 62778; IEC62471*
ק"ג(משקל) אחריות	4 שנים	תכונות חשמליות ותאורה
טמפרטורת אחסון	$\pm 25 + 80$ °C	אספקה מתח 220-240 V \pm
טמפרטורת עבודה	$\pm 25 + 50$ °C	תדר (Hz) 50/60 Hz
חומרים	-	דרייבר כלול
גוף	פוליקרבונט	שיעור כשל של דרייבר F10 = 100.000h Tq25°C
סוג סינכר	UV פוליקרבונט מאוזן	הגנה מפני מתח יתר DM 1KV / CM 2KV
אופטיקה	פנימית PMMA עדשת CNC	מערכת בקרה כבוי/פועל - עצמאי
אטם	CNC חומר איטום שמונה באמצעות	התקנה ותחזוקה
קריס נעילה	-	התקנה והרכבה
בורג חיצוני	-	הטייה
צבע	PC צבוע בדבק RAL7035	חיווט
תקנים ואישורים	-	קיבוע
סיווג	-	אפשרות החלפה של מקור אור
אביזר עם מופחת טמפרטורת פני שטח	כן	אפשרות החלפת גיר בקרה
אישור DIN 18032-3	לא זמין	קופסת דרייבר
IPEA	-	שטח פנים מרבי החשוף לרוח
class בידוד	II	-
IP	IP66/IP69	-
דרגה	-	-
זעזוע התנגדות	IK08	-
בדיקת חוט להט	850 °C	-

DIMENSIONAL



PHOTOMETRIC DISTRIBUTION



TECHNICAL SYMBOLOGY



IP
IP66/IP69

IK
IK08

GWT
850 °C



Product Data Sheet
GWS3320BC930

SMART [3] PLUS

STANDARDS/APPROVALS

