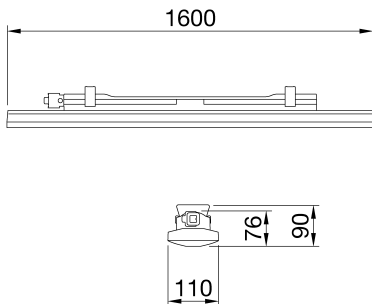




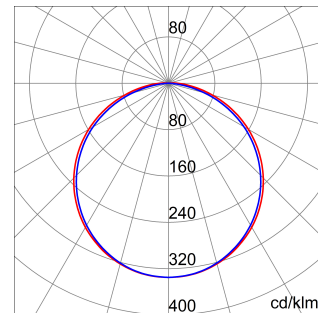
Smart [3] Plus is an IP66/69 ceiling light with LED Flip Type without wire boring, available in 3000K, 4000K, 5700K, with CRI ≥80 and ≥90. IK08 body in self-extinguishing polycarbonate RAL7035, for industrial applications and ideal for production areas, warehouses, and logistics areas. Can replace high flux and lowbay fluorescent devices up to 10,000lm. Available in sizes 800, 1200, 1600mm, powers from 25W to 63W, flows from 4,000lm to 10,000lm, with integrated On/Off or DALI power and 3 different optical solutions, Transparent, Opal and Transparent screen with medium-beam optics complete with TIR lens made of PMMA. The version with through wiring has pre-wired mechanical and electrical components, with a maximum of 25 devices installed in a continuous row. It is possible to install the suspension and wall appliance, accessories bracket GW with inclination of 30° or 45° on the vertical axis. An emergency kit version is available.

| מידע כללי | תכונות אופטיקה ותאורה | אופל רחב |
|---------------------------------|---|---------------------------------|
| הקשר | תאורה למחסנים, חנוונים מקורים ואולמות ייצור תעשייתיים | UGR ≤ 25 (4H/8H) |
| גוף תאורה | התקן לד לתאורה כללית פנימי | 7100 |
| יישום | Datamatrix | 154 |
| צבע | RAL 7035 אפור | 5700 K |
| סוג מקור אור | לד | 80>CRI |
| מערכת הספק | 46 W | SDCM = 3' |
| משך חיי לד | L90B10(Tq25°C)=50.000h; L80B10(Tq25°C)=100.000h; L80B10(Tq50°C)=94.000h | RG0' |
| ק"ג(משקל) | 3.8 | EN60598-1; IEC 62778; IEC62471' |
| אחריות | 5 שנים | - |
| טמפרטורת אחסון | ±25 +80 °C | 220-240 V' |
| טמפרטורת עבודה | ±25 +50 °C | 50/60 Hz |
| חומרים | - | כלול |
| גוף | פוליקרבונט | F10 = 100.000h Tq25°C |
| סוג סיכור | UV פוליקרבונט מאוזן | DM 1KV / CM 2KV |
| אופטיקה | משולב במסך | כבו/פועל - עצמאי |
| אטם | CNC חומר איטום שמונה באמצעות | - |
| קריס נעילה | - | תקרה - התקנה על הקיר - תלייה |
| בורג חיצוני | - | עם תפס לקיבוע |
| צבע | PC צבוע בדבק RAL7035 | GW עם מחבר מוגן מים לחיבור |
| תקנים ואישורים | - | תומך מפלדת אל-חלד |
| סיווג | - | לא ניתן להחלפה |
| אביזר עם מופחת טמפרטורת פני שטח | כן | לא ניתן להחלפה |
| אישור DIN 18032-3 | לא זמין | מובנה |
| IPEA | - | שטח פנים מרבי החשוף לרוח |
| class בידוד | II | - |
| IP | IP66/IP69 | - |
| דרגה | - | - |
| זעזוע התנגדות | IK08 | - |
| בדיקת חוט להט | 850 °C | - |

DIMENSIONAL



PHOTOMETRIC DISTRIBUTION



TECHNICAL SYMBOLOGY



IP

IP66/IP69

IK

IK08

GWT

850 °C



Product Data Sheet
GWS3320AP857

SMART [3] PLUS

STANDARDS/APPROVALS

