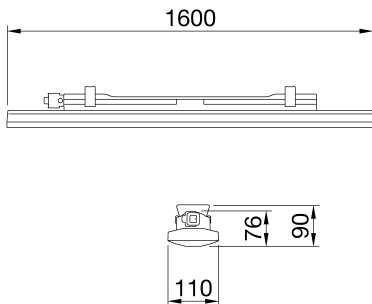




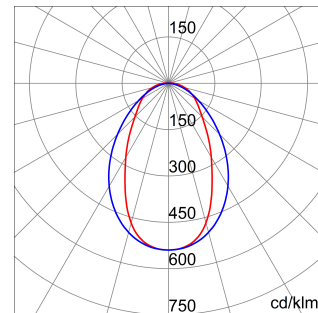
Smart [3] Plus is an IP66/69 ceiling light with LED Flip Type without wire boring, available in 3000K, 4000K, 5700K, with CRI ≥ 80 and ≥ 90 . IK08 body in self-extinguishing polycarbonate RAL7035, for industrial applications and ideal for production areas, warehouses, and logistics areas. Can replace high flux and lowbay fluorescent devices up to 10,000lm. Available in sizes 800, 1200, 1600mm, powers from 25W to 63W, flows from 4,000lm to 10,000lm, with integrated On/Off or DALI power and 3 different optical solutions, Transparent, Opal and Transparent screen with medium-beam optics complete with TIR lens made of PMMA. The version with through wiring has pre-wired mechanical and electrical components, with a maximum of 25 devices installed in a continuous row. It is possible to install the suspension and wall appliance, accessories bracket GW with inclination of 30° or 45° on the vertical axis. An emergency kit version is available.

מידע כללי	תכונות אופטיקה ותאורה	שוקף עם עדשה פנימית
הקשר	תאורה למחסנים, חנוונים מקורים ואולמות ייצור תעשייתיים	אופטי
גוף תאורה יישום	התקן לד לתאורה כללית פנימי	UGR ≤ 25 (4H/8H) 5200
קוד דיגיטלי ייחודי (Datamatrix)	Datamatrix	יעילות (ואט/לומן) 113
צבע	RAL 7035 אפור	צבע 3000 K
סוג מקור אור מערכת הספק	לד 46 W	אינדקס רינדור צבע 90 > CRI SDCM = 3*
משך חיי לד	L90B10(Tq25°C)=50.000h; L80B10(Tq25°C)=100.000h; L80B10(Tq50°C)=94.000h	סיווג סיכון פוטו-ביולוגי RG0*
ק"ג משקל (אחריות)	4 שנים	טנדרט EN60598-1; IEC 62778; IEC62471*
טמפרטורת אחסון	$\pm 25 + 80$ °C	אספקה מתח 220-240 V \pm
טמפרטורת עבודה	$\pm 25 + 50$ °C	דרייבר 50/60 Hz
חומרים	-	כלול F10 = 100.000h Tq25°C
גוף	פוליקרבונט	הגנה מפני מתח יתר DM 1KV / CM 2KV
סוג סינכרו	UV פוליקרבונט מאוזן	מערכת בקרה כבוי/פועל - עצמאי
אופטיקה	פנימית PMMA עדשת CNC	התקנה ותחזוקה
אטם	חומר איטום שמונה באמצעות	התקנה והרכבה
קריס נעילה	-	הטייה
בורג חיצוני	-	חיווט
צבע	PC צבוע בדבק RAL7035	קיבוע
תקנים ואישורים	-	אפשרות החלפה של מקור אור
סיווג	-	אפשרות החלפת גיר בקרה
אביזר עם מופחת טמפרטורת פני שטח	כן	מובנה
אישור DIN 18032-3	לא זמין	שטח פנים מרבי החשוף לרוח
IPEA	-	-
class בידוד	II	-
IP	IP66/IP69	-
דרגה	-	-
זעזוע התנגדות	IK08	-
בדיקת חוט להט	850 °C	-

DIMENSIONAL



PHOTOMETRIC DISTRIBUTION



TECHNICAL SYMBOLOGY



IP

IP66/IP69

IK

IK08

GWT

850 °C



Product Data Sheet
GWS3320AC930

SMART [3] PLUS

STANDARDS/APPROVALS

