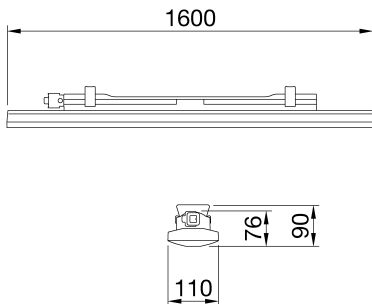




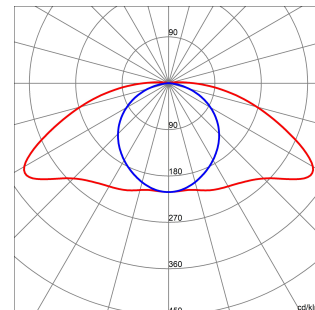
Smart [3] Plus is an IP66/69 ceiling light with LED Flip Type without wire boring, available in 3000K, 4000K, 5700K, with CRI ≥ 80 and ≥ 90 . IK08 body in self-extinguishing polycarbonate RAL7035, for industrial applications and ideal for production areas, warehouses, and logistics areas. Can replace high flux and lowbay fluorescent devices up to 10,000lm. Available in sizes 800, 1200, 1600mm, powers from 25W to 63W, flows from 4,000lm to 10,000lm, with integrated On/Off or DALI power and 3 different optical solutions, Transparent, Opal and Transparent screen with medium-beam optics complete with TIR lens made of PMMA. The version with through wiring has pre-wired mechanical and electrical components, with a maximum of 25 devices installed in a continuous row. It is possible to install the suspension and wall appliance, accessories bracket GW with inclination of 30° or 45° on the vertical axis. An emergency kit version is available.

מידע כללי	תכונות אופטיקה ותאורה	שוקף עם עדשה פנימית
הקשר	תאורה למחסנים, חנוונים מקורים ואולמות ייצור תעשייתיים	אופטי
גוף תאורה	התקן לד לתאורה כללית פנימי	דירוג סנור אחיד לזמן (לומן) תפוקה (לומן)
יישום	Datamatrix	יעילות (ואט/לומן)
צבע	RAL 7035 אפור	צבע טמפרטורה
סוג מקור אור	לד	אינדקס רינדור צבע
מערכת הספק	46 W	סטיית תקן של התאמת צבע
משך חיי לד	L90B10(Tq25°C)=50.000h; L80B10(Tq25°C)=100.000h; L80B10(Tq50°C)=94.000h	סיווג סיכון פוטו-ביולוגי
ק"ג(משקל)	4	טנדרט
אחריות	5 שנים	EN60598-1; IEC 62778; IEC62471
טמפרטורת אחסון	± 25 +80 °C	תכונות חשמליות ותאורה
טמפרטורת עבודה	± 20 ° - +50°C	אספקה מתח
חומרים	-	220-240 V
גוף	פוליקרבונט	50/60 Hz
סוג סינכר	UV פוליקרבונט מאוזן	כלול
אופטיקה	פנימית PMMA עדשת	F10 = 100.000h Tq25°C
אטם	CNC חומר איטום שמונה באמצעות	DM 1KV / CM 2KV
קריס נעילה	-	כבוי/פועל - עצמאי
בורג חיצוני	-	תקרה - התקנה על הקיר - תלייה
צבע	PC צבוע בדבק RAL7035	עם תפס לקיבוע
תקנים ואישורים	-	GW עם מחבר מוגן מים לחיבור
סיווג	-	תומך מפלדת אל-חלד
אביזר עם מופחת טמפרטורת פני שטח	ן	לא ניתן להחלפה
DIN 18032-3 אישור	לא זמין	לא ניתן להחלפה
IPEA	-	מובנה
class בידוד	II	שטח פנים מרבי החשוף לרוח
IP	IP66/IP69	-
דרגה	-	-
זעזוע התנגדות	IK08	-
בדיקת חוט להט	850 °C	-

DIMENSIONAL



PHOTOMETRIC DISTRIBUTION



TECHNICAL SYMBOLOGY



IP

IP66/IP69

IK

IK08

GWT

850 °C



Product Data Sheet
GWS3320AB857

SMART [3] PLUS

STANDARDS/APPROVALS

