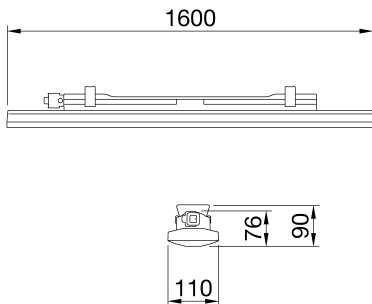




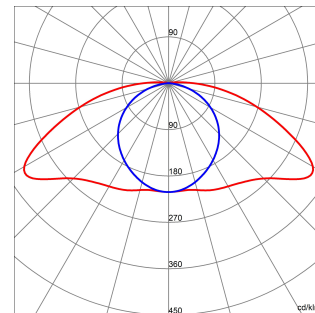
Smart [3] Plus is an IP66/69 ceiling light with LED Flip Type without wire boring, available in 3000K, 4000K, 5700K, with CRI  $\geq 80$  and  $\geq 90$ . IK08 body in self-extinguishing polycarbonate RAL7035, for industrial applications and ideal for production areas, warehouses, and logistics areas. Can replace high flux and lowbay fluorescent devices up to 10,000lm. Available in sizes 800, 1200, 1600mm, powers from 25W to 63W, flows from 4,000lm to 10,000lm, with integrated On/Off or DALI power and 3 different optical solutions, Transparent, Opal and Transparent screen with medium-beam optics complete with TIR lens made of PMMA. The version with through wiring has pre-wired mechanical and electrical components, with a maximum of 25 devices installed in a continuous row. It is possible to install the suspension and wall appliance, accessories bracket GW with inclination of 30° or 45° on the vertical axis. An emergency kit version is available.

מידע כללי	תכונות אופטיקה ותאורה	שוקף עם עדשה פנימית
הקשר	תאורה למחסנים, חנוונים מקורים ואולמות ייצור תעשייתיים	אופטי
גוף תאורה	התקן לד לתאורה כללית פנימי	דירוג סנור אחיד לזמן (לזמן) תפוקה יעילות (ואט/לזמן)
יישום	Datamatrix	6600
צבע	RAL 7035 אפור	4000 K
סוג מקור אור	לד	80 > CRI
מערכת הספק	46 W	SDCM = 3*
משך חיי לד	L90B10(Tq25°C)=50.000h; L80B10(Tq25°C)=100.000h; L80B10(Tq50°C)=94.000h	סיווג סיכון פוטו-ביולוגי
ק"ג(משקל)	4	RG0*
אחריות	5 שנים	טנדרט EN60598-1; IEC 62778; IEC62471*
טמפרטורת אחסון	-25 +80 °C	תכונות חשמליות ותאורה
טמפרטורת עבודה	-20° - +50°C	אספקה מתח 220-240 V
חומרים	-	50/60 Hz
גוף	פוליקרבונט	כלול
סוג סינור	UV פוליקרבונט מאוזן	F10 = 100.000h Tq25°C
אופטיקה	פנימית PMMA עדשת CNC	DM 1KV / CM 2KV
אטם	חומר איטום שמונה באמצעות	כבוי/פועל - עצמאי
קריס נעילה	-	-
בורג חיצוני	-	תקרה - התקנה על הקיר - תלייה
צבע	PC צבוע בדבק RAL7035	עם תפס לקיבוע
תקנים ואישורים	-	GW עם מחבר מוגן מים לחיבור
סיווג	-	תומך מפלדת אל-חלד
אביזר עם מופחת טמפרטורת פני שטח	ן	לא ניתן להחלפה
אישור DIN 18032-3	לא זמין	לא ניתן להחלפה
IPEA	-	מובנה
class בידוד	II	קופסת דרייבר
IP	IP66/IP69	שטח פנים מרבי החשוף לרוח
דרגה	-	-
זעזוע התנגדות	IK08	-
בדיקת חוט להט	850 °C	-

### DIMENSIONAL



### PHOTOMETRIC DISTRIBUTION



### TECHNICAL SYMBOLOGY



IP

IP66/IP69

IK

IK08

GWT

850 °C



Product Data Sheet

GWS3320AB840

SMART [3] PLUS

STANDARDS/APPROVALS

