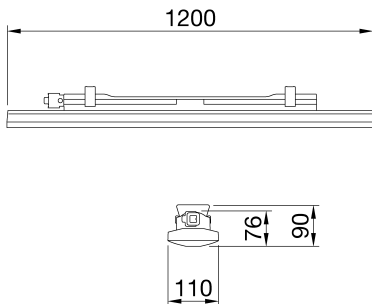




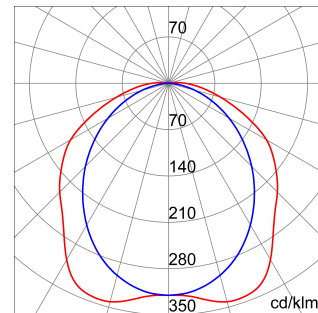
Smart [3] Plus is an IP66/69 ceiling light with LED Flip Type without wire boring, available in 3000K, 4000K, 5700K, with CRI ≥80 and ≥90. IK08 body in self-extinguishing polycarbonate RAL7035, for industrial applications and ideal for production areas, warehouses, and logistics areas. Can replace high flux and lowbay fluorescent devices up to 10,000lm. Available in sizes 800, 1200, 1600mm, powers from 25W to 63W, flows from 4,000lm to 10,000lm, with integrated On/Off or DALI power and 3 different optical solutions, Transparent, Opal and Transparent screen with medium-beam optics complete with TIR lens made of PMMA. The version with through wiring has pre-wired mechanical and electrical components, with a maximum of 25 devices installed in a continuous row. It is possible to install the suspension and wall appliance, accessories bracket GW with inclination of 30° or 45° on the vertical axis. An emergency kit version is available.

מידע כללי	-	תכונות אופטיקה ותאורה	-
הקשר	תאורה למחסנים, חנוונים מקורים ואולמות ייצור תעשייתיים	אופטי	שקוף מיקרופריזמטי
גוף תאורה יישום	התקן לד לתאורה כללית פנימי	דירוג סטור אחיד לזמן (לזמן) תפוקה יעילות (ואט/לזמן)	UGR ≤ 25 (4H/4H) 4500
קוד דיגיטלי ייחודי (Datamatrix)	Datamatrix	צבע	4000 K
סוג מקור אור מערכת הספק	לד 38 W	אינדקס רינדור צבע סטיית תקן של התאמת צבע	90>CRI SDCM = 3*
משך חיי לד	L90B10(Tq25°C)=50.000h; L80B10(Tq25°C)=100.000h; L80B10(Tq50°C)=94.000h	סיווג סיכון פוטו-ביולוגי	RG0*
ק"ג משקל	2.4	טנדרט	EN60598-1; IEC 62778; IEC62471*
אחריות	5 שנים	תכונות חשמליות ותאורה	-
טמפרטורת אחסון	±25 +80 °C	אספקה מתח	220-240 V ~
טמפרטורת עבודה	±25 +50 °C	נגיף (Hz)	50/60 Hz
חומרים	-	דרייבר	כלול
גוף	פולי קרבונט	שיעור כשל של דרייבר	F10 = 100.000h Tq25°C
סוג סיכוך	UV פולי קרבונט מאוזן	הגנה מפני מתח יתר	DM 1KV / CM 2KV
אופטיקה	משולב במסך	מערכת בקרה	DM – DALI
אטם	CNC חומר איטום שמונה באמצעות	התקנה ותחזוקה	-
קריס נעילה	-	התקנה והרכבה	תקרה - התקנה על הקיר - תלייה
בורג חיצוני	-	הטייה	עם תפס לקיבוע
צבע	PC צבוע בדבק RAL7035	חיווט	עם מחבר מוגן מים לחיבור GW
תקנים ואישורים	-	קיבוע	תומך מפלדת אל-חלד
סיווג	-	אפשרות החלפה של מקור אור	לא ניתן להחלפה
אביזר עם מופחת טמפרטורת פני שטח	כן	אפשרות החלפת גיר בקרה	לא ניתן להחלפה
DIN 18032-3 אישור	לא זמין	קופסת דרייבר	מובנה
IPEA	-	שטח פנים מרבי החשוף לרוח	-
class בידוד	II	-	-
IP	IP66/IP69	-	-
דרגה	-	-	-
זעזוע התנגדות	IK08	-	-
בדיקת חוט להט	850 °C	-	-

DIMENSIONAL



PHOTOMETRIC DISTRIBUTION



TECHNICAL SYMBOLOGY



IP

IP66/IP69

IK

IK08

GWT

850 °C



Product Data Sheet
GWS3223AT940

SMART [3] PLUS

STANDARDS/APPROVALS

