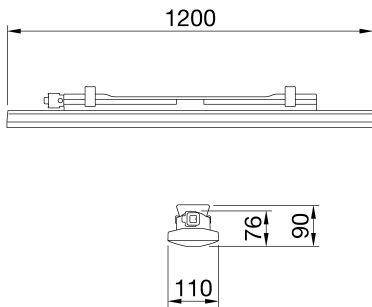




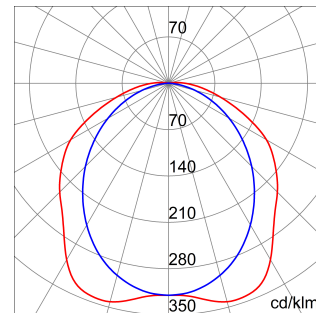
Smart [3] Plus is an IP66/69 ceiling light with LED Flip Type without wire boring, available in 3000K, 4000K, 5700K, with CRI  $\geq 80$  and  $\geq 90$ . IK08 body in self-extinguishing polycarbonate RAL7035, for industrial applications and ideal for production areas, warehouses, and logistics areas. Can replace high flux and lowbay fluorescent devices up to 10,000lm. Available in sizes 800, 1200, 1600mm, powers from 25W to 63W, flows from 4,000lm to 10,000lm, with integrated On/Off or DALI power and 3 different optical solutions, Transparent, Opal and Transparent screen with medium-beam optics complete with TIR lens made of PMMA. The version with through wiring has pre-wired mechanical and electrical components, with a maximum of 25 devices installed in a continuous row. It is possible to install the suspension and wall appliance, accessories bracket GW with inclination of 30° or 45° on the vertical axis. An emergency kit version is available.

מידע כללי	תכונות אופטיקה ותאורה	שקוף מיקרופריזמטי
הקשר	תאורה למחסנים, חנוונים מקורים ואולמות ייצור תעשייתיים	אופטי
גוף תאורה יישום	התקן לד לתאורה כללית פנימי	UGR $\leq 25$ (4H/4H) 5700
קוד דיגיטלי ייחודי (Datamatrix)	Datamatrix	יעילות (ואט/לומן) 158
צבע	RAL 7035 אפור	צבע טמפרטורה 4000 K
סוג מקור אור מערכת הספק	לד 36 W	אינדקס רינדור צבע 80 > CRI SDCM = 3*
משך חיי לד	L90B10(Tq25°C)=50.000h; L80B10(Tq25°C)=100.000h; L80B10(Tq50°C)=94.000h	סיווג סיכון פוטו-ביולוגי RG0*
ק"ג משקל אחריות	2.4 שנים	טנדרט EN60598-1; IEC 62778; IEC62471*
טמפרטורת אחסון	$\pm 25 + 80$ °C	תכונות חשמליות ותאורה
טמפרטורת עבודה	$\pm 25 + 50$ °C	אספקה מתח 220-240 V $\pm$
חומרים	-	תדר (Hz) 50/60 Hz
גוף	פוליקרבונט	דרייבר
סוג סינכר	UV פוליקרבונט מאוזן	שיעור כשל של דרייבר F10 = 100.000h Tq25°C
אופטיקה	משולב במסך	הגנה מפני מתח יתר DM 1KV / CM 2KV
אטם	CNC חומר איטום שמונה באמצעות	מערכת בקרה
קריס נעילה	-	התקנה ותחזוקה
בורג חיצוני	-	התקנה והרכבה
צבע	PC צבוע בדבק RAL7035	הטייה
תקנים ואישורים	-	חיווט
סיווג	-	קיבוע
אביזר עם מופחת טמפרטורת פני שטח	כן	אפשרות החלפה של מקור אור
אישור DIN 18032-3	לא זמין	אפשרות החלפת גיר בקרה
IPEA	-	קופסת דרייבר
class בידוד	II	שטח פנים מרבי החשוף לרוח
IP	IP66/IP69	-
דרגה	-	-
זעזוע התנגדות	IK08	-
בדיקת חוט להט	850 °C	-

### DIMENSIONAL



### PHOTOMETRIC DISTRIBUTION



### TECHNICAL SYMBOLOGY



IP

IP66/IP69

IK

IK08

GWT

850 °C



Product Data Sheet  
**GWS3222AT840**

SMART [3] PLUS

STANDARDS/APPROVALS

