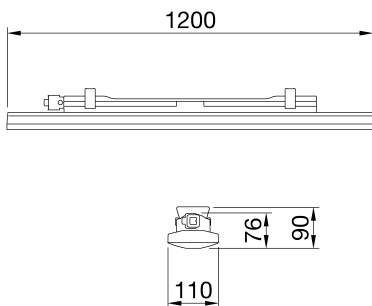




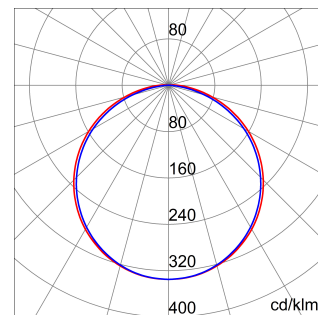
Smart [3] Plus is an IP66/69 ceiling light with LED Flip Type without wire boring, available in 3000K, 4000K, 5700K, with CRI ≥80 and ≥90. IK08 body in self-extinguishing polycarbonate RAL7035, for industrial applications and ideal for production areas, warehouses, and logistics areas. Can replace high flux and lowbay fluorescent devices up to 10,000lm. Available in sizes 800, 1200, 1600mm, powers from 25W to 63W, flows from 4,000lm to 10,000lm, with integrated On/Off or DALI power and 3 different optical solutions, Transparent, Opal and Transparent screen with medium-beam optics complete with TIR lens made of PMMA. The version with through wiring has pre-wired mechanical and electrical components, with a maximum of 25 devices installed in a continuous row. It is possible to install the suspension and wall appliance, accessories bracket GW with inclination of 30° or 45° on the vertical axis. An emergency kit version is available.

מידע כללי	תכונות אופטיקה ותאורה	אופל רחב
הקשר	תאורה למחסנים, חנוונים מקורים ואולמות ייצור	UGR ≤ 25 (4H/8H)
גוף תאורה	התקן לד לתאורה כללית	4200
יישום	פנימי	117
קוד דיגיטלי ייחודי (Datamatrix)	Datamatrix	5700 K
צבע	RAL 7035 אפור	90>CRI
סוג מקור אור	לד	SDCM = 3'
מערכת הספק	36 W	סיווג סיכון פוטו-ביולוגי
משך חיי לד	L90B10(Tq25°C)=50.000h; L80B10(Tq25°C)=100.000h; L80B10(Tq50°C)=94.000h	RG0'
ק"ג(משקל)	2.4	EN60598-1; IEC 62778; IEC62471'
אחריות	5 שנים	תכונות חשמליות ותאורה
טמפרטורת אחסון	±25 +80 °C	אספקה מתח
טמפרטורת עבודה	±25 +50 °C	220-240 V'
חומרים	-	50/60 Hz
גוף	פוליקרבונט	כלול
סוג סיכוך	UV פוליקרבונט מאוזן	F10 = 100.000h Tq25°C
אופטיקה	משולב במסך	DM 1KV / CM 2KV
אטם	CNC חומר איטום שמונה באמצעות	כבוי/פועל - עצמאי
קריס נעילה	-	התקנה ותחזוקה
בורג חיצוני	-	התקנה והרכבה
צבע	PC צבוע בדבק RAL7035	הטייה
תקנים ואישורים	-	חיווט
סיווג	-	קיבוע
אביזר עם מופחת טמפרטורת פני שטח	כן	אפשרות החלפה של מקור אור
אישור DIN 18032-3	לא זמין	אפשרות החלפת גיר בקרה
IPEA	-	קופסת דרייבר
class בידוד	II	שטח פנים מרבי החשוף לרוח
IP	IP66/IP69	-
דרגה	-	-
זעזוע התנגדות	IK08	-
בדיקת חוט להט	850 °C	-

DIMENSIONAL



PHOTOMETRIC DISTRIBUTION



TECHNICAL SYMBOLOGY



IP

IP66/IP69

IK

IK08

GWT

850 °C



Product Data Sheet
GWS3220AP957

SMART [3] PLUS

STANDARDS/APPROVALS

