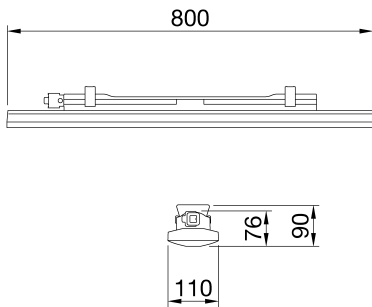




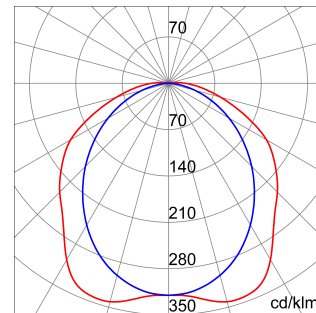
Smart [3] Plus is an IP66/69 ceiling light with LED Flip Type without wire boring, available in 3000K, 4000K, 5700K, with CRI  $\geq 80$  and  $\geq 90$ . IK08 body in self-extinguishing polycarbonate RAL7035, for industrial applications and ideal for production areas, warehouses, and logistics areas. Can replace high flux and lowbay fluorescent devices up to 10,000lm. Available in sizes 800, 1200, 1600mm, powers from 25W to 63W, flows from 4,000lm to 10,000lm, with integrated On/Off or DALI power and 3 different optical solutions, Transparent, Opal and Transparent screen with medium-beam optics complete with TIR lens made of PMMA. The version with through wiring has pre-wired mechanical and electrical components, with a maximum of 25 devices installed in a continuous row. It is possible to install the suspension and wall appliance, accessories bracket GW with inclination of 30° or 45° on the vertical axis. An emergency kit version is available.

מידע כללי	תכונות אופטיקה ותאורה	שקוף מיקרופריזמטי
הקשר	תאורה למחסנים, חנוונים מקורים ואולמות ייצור תעשייתיים	אופטי
גוף תאורה יישום	התקן לד לתאורה כללית פנימי	UGR $\leq 25$ (4H/4H) 3900
קוד דיגיטלי ייחודי (Datamatrix)	Datamatrix	יעילות (ואט/לומן) תפוקה לומן
צבע	RAL 7035 אפור	150
סוג מקור אור מערכת הספק	לד 26 W	4000 K
משך חיי לד	L90B10(Tq25°C)=50.000h; L80B10(Tq25°C)=100.000h; L80B10(Tq50°C)=94.000h	צבע אינדקס רינדור צבע סטיית תקן של התאמת צבע
ק"ג משקל	1.7	80 > CRI SDCM = 3*
אחריות	5 שנים	סיווג סיכון פוטו-ביולוגי
טמפרטורת אחסון	$\pm 25 + 80$ °C	טונדרט
טמפרטורת עבודה	$\pm 25 + 50$ °C	EN60598-1; IEC 62778; IEC62471*
חומרים	-	תכונות חשמליות ותאורה
גוף	פוליקרבונט	אספקה מתח
סוג סיכוך	UV פוליקרבונט מאוזן	220-240 V $\pm$
אופטיקה	משולב במסך	50/60 Hz
אטם	CNC חומר איטום שמונה באמצעות	דרייבר
קריס נעילה	-	שיעור כשל של דרייבר
בורג חיצוני	-	הגנה מפני מתח יתר
צבע	PC צבוע בדבק RAL7035	מערכת בקרה
תקנים ואישורים	-	התקנה ותחזוקה
סיווג	-	התקנה והרכבה
אביזר עם מופחת טמפרטורת פני שטח	ן	הטייה
DIN 18032-3 אישור IPEA	לא זמין	חיווט מעבר
class בידוד IP	II	עם מחבר מוגן מים לחיבור
דרגה	IP66/IP69	תומך מפלדת אל-חלד
זעזוע התנגדות בדיקת חוט להט	IK08	לא ניתן להחלפה
	850 °C	לא ניתן להחלפה

### DIMENSIONAL



### PHOTOMETRIC DISTRIBUTION



### TECHNICAL SYMBOLOGY



**IP**  
IP66/IP69

**IK**  
IK08

**GWT**  
850 °C



Product Data Sheet  
**GWS3123AT840**

SMART [3] PLUS

STANDARDS/APPROVALS

