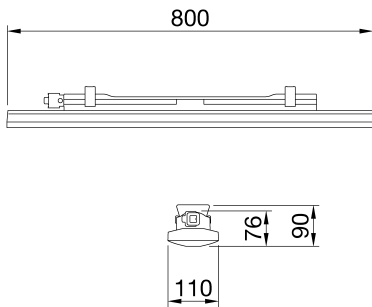




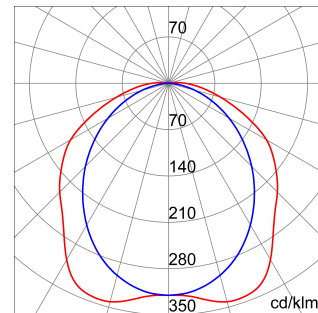
Smart [3] Plus is an IP66/69 ceiling light with LED Flip Type without wire boring, available in 3000K, 4000K, 5700K, with CRI  $\geq 80$  and  $\geq 90$ . IK08 body in self-extinguishing polycarbonate RAL7035, for industrial applications and ideal for production areas, warehouses, and logistics areas. Can replace high flux and lowbay fluorescent devices up to 10,000lm. Available in sizes 800, 1200, 1600mm, powers from 25W to 63W, flows from 4,000lm to 10,000lm, with integrated On/Off or DALI power and 3 different optical solutions, Transparent, Opal and Transparent screen with medium-beam optics complete with TIR lens made of PMMA. The version with through wiring has pre-wired mechanical and electrical components, with a maximum of 25 devices installed in a continuous row. It is possible to install the suspension and wall appliance, accessories bracket GW with inclination of 30° or 45° on the vertical axis. An emergency kit version is available.

| מידע כללי                       | תכונות אופטיקה ותאורה   | שקוף מיקרופריזמטי                            |
|---------------------------------|---|--|
| הקשר                            | תאורה למחסנים, חנוונים מקורים ואולמות ייצור תעשייתיים                   | אופטי  |
| גוף תאורה יישום                 | התקן לד לתאורה כללית פנימי  | UGR $\leq 25$ (4H/4H)<br>3700                |
| קוד דיגיטלי ייחודי (Datamatrix) | Datamatrix  | יעילות (ואט/לומן) תפוקה לומן                 |
| צבע                             | RAL 7035 אפור   | 148  |
| סוג מקור אור מערכת הספק         | לד 25 W   | 3000 K                                       |
| משך חיי לד                      | L90B10(Tq25°C)=50.000h; L80B10(Tq25°C)=100.000h; L80B10(Tq50°C)=94.000h | צבע אינדקס רינדור צבע סטיית תקן של התאמת צבע |
| ק"ג(משקל) אחריות                | 1.7 שנים 5  | 80>CRI<br>SDCM = 3'                          |
| טמפרטורת אחסון                  | $\pm 25 + 80$ °C  | סיווג סיכון פוטו-ביולוגי                     |
| טמפרטורת עבודה                  | $\pm 25 + 50$ °C  | טונדרט EN60598-1; IEC 62778; IEC62471'       |
| חומרים                          | -   | תכונות חשמליות ותאורה                        |
| גוף                             | פוליקרבונט  | אספקה מתח 220-240 V'                         |
| סוג סיכוך                       | UV פוליקרבונט מאוזן   | מקובל תדר (Hz) 50/60 Hz                      |
| אופטיקה                         | משולב במסך  | דרייבר                                       |
| אטם                             | CNC חומר איטום שמונה באמצעות  | שיעור כשל של דרייבר                          |
| קריס נעילה                      | -   | הגנה מפני מתח יתר                            |
| בורג חיצוני                     | -   | מערכת בקרה                                   |
| צבע                             | PC צבוע בדבק RAL7035  | התקנה ותחזוקה                                |
| תקנים ואישורים                  | -   | התקנה והרכבה                                 |
| סיווג                           | -   | הטייה  |
| אביזר עם מופחת טמפרטורת פני שטח | כן  | חיווט  |
| אישור DIN 18032-3               | לא זמין   | קיבוע  |
| IPEA                            | -   | אפשרות החלפה של מקור אור                     |
| class בידוד                     | II  | אפשרות החלפת גיר בקרה                        |
| IP                              | IP66/IP69   | מובנה  |
| דרגה                            | -   | שטח פנים מרבי החשוף לרוח                     |
| זעזוע התנגדות                   | IK08  | -  |
| בדיקת חוט להט                   | 850 °C  | -  |

### DIMENSIONAL



### PHOTOMETRIC DISTRIBUTION



### TECHNICAL SYMBOLOGY



IP

IP66/IP69

IK

IK08

GWT

850 °C



Product Data Sheet  
**GWS3122AT830**

SMART [3] PLUS

STANDARDS/APPROVALS

