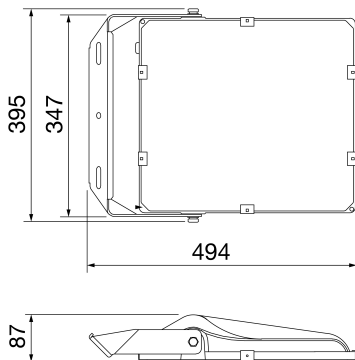




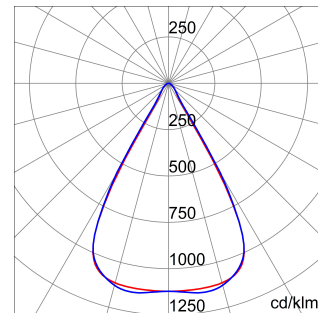
ELIA FL is a LED outdoor floodlight available in low, medium and high power versions for lighting external industrial areas, such as car parks and walkways or driveways. It can be mounted on surfaces, ceilings or on the ground using the adjustable steel bracket supplied with the device, or in the pole head version, courtesy of the dedicated accessory for poles with a diameter of up to 61mm. Crafted from black powder-coated die-cast aluminium, it is available in four sizes and powers, with integrated power supply in the On/Off or DALI options, three types of optic (30°, 60° and asymmetrical) with a colour temperature of 4,000K (neutral white) and a colour rendering index of more than 80. Tough and durable, ELIA FL has been designed to withstand surges of up to 10KV and temperature variations from -30 °C to + 50 °C, and offers protection from water and dust penetration of up to level IP66 and from shocks and impacts of up to level IK08. ELIA FL is quick and easy to install thanks to its limited weight and adjustable bracket.

מידע כללי	תכונות אופטיקה ותאורה	
הקשר	תעשייה, לוגיסטיקה, חזית, ספורט	60°
גוף תאורה	גוף תאורה לד עם עוצמת לומן נמוכה, גבוהה ובינונית	ULOR = 0%
יישום	חוזף/ פנים	27100
קוד דיגיטלי ייחודי (Datamatrix)	לא קיים כעת	136
צבע	שחור	4000 K
סוג מקור אור	לד	CRI 80
מערכת הספק	200 W	SDCM = 5°
משך חיי לד (ק"ג)משקל	L80B50 (Tq25°) = 89.000h 6.3	RG0°
אחריות	5 שנים	-
טמפרטורת אחסון	-40° +80°	220-240 V
טמפרטורת עבודה	-30° +50°	50 / 60
חומרים	-	כלול
גוף	- אלומיניום יצוק	F10 = 60.000h Tq 25°C
סוג סיכור	מ"מ עם לוגו של 4 זכוכית מחוסמת חלקה ושטוחה בעובי 1.5mm Gewiss	6-4kV הגנה מפני מתח יתר
אופטיקה	עם מערכת אופטית ביעילות גבוהה	DALI
אטם	-	-
קרוס נעילה	-	תקרה - קיר - רצפה
בורג חיצוני	פלדת אל-חלד	עם תפס מתכוונן מורכב
צבע	ציפוי אבקה	עם כבל חשמל
תקנים ואישורים	-	-
סיווג	-	על-ידי איש מקצוע
אביזר עם מופחת טמפרטורת פני שטח	-	על-ידי איש מקצוע
אישור DIN 18032-3	לא זמין	מובנה
IPEA	-	מ"ר 0.15
class בידוד	I	-
IP	IP66	-
דרגה	-	-
זעזוע התנגדות	IK08	-
בדיקת חוט להט	750 °C	-

### DIMENSIONAL



### PHOTOMETRIC DISTRIBUTION



### TECHNICAL SYMBOLOGY



IP  
IP66

IK  
IK08

GWT  
750 °C



Product Data Sheet  
**GWF1101VH840**

ELIA FL

STANDARDS/APPROVALS

