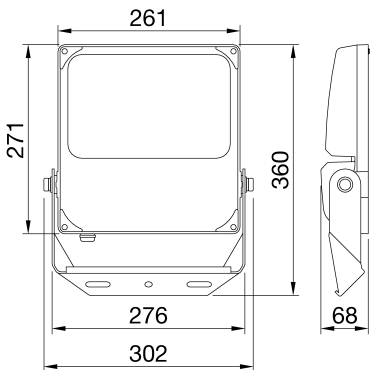




ELIA FL היא תאורת הצפה בלד, הזמינה בגרסאות בעוצמה בינונית וגבוהה ליישומים בפנים ובחוץ במגזר השלישי, בתעשייה ובתעשייה. זמין ב- 50 W, 100 W, 150 W ו- 200 W) אפשרויות טמפרטורת צבע 3: קו המוצרים מאפשר גמישות רבה עם מספר שילובים אפשריים, (לבן חמים 3,000 K - כבוי ו/ופועל) אפשרויות לספק כוח משולב 2; 80- עם אינדקס רינדור צבע של יותר מ (לבן קריר 5,700 K - לבן ניטרלי 4,000 K ו- DALI); את גוף התאורה ניתן להתקין על התקרה, הקיר או הרצפה באמצעות תפס (ואסימטרי 60°) אפשרויות אופטיקה 2- ו- 2 (שיש להזמין באמצעות אביזר ייעודי (מ"מ 61 בקוטר של עד) הפלדה המתכונן המשולב, עם מד-זווית, או להתקין על עמוד ו- IP66) הודות לגוף האלומיניום היצוק בתבנית עם ציפוי האבקה השחורה והזכוכית הקדמית, התקן זה קשוח, עמידבנפרד) (30°C ל- +50°C) כגון וריאציות בטמפרטורת סביבה (בין) ויכול לעמוד בתנאי סביבה קשים (IK08).

מידע כללי	תכונות אופטיקה ותאורה	אסימטרי
הקשר	אופטי	
גוף תאורה	דירוג סנור אחיד	ULOR = 0%
יישום	לומן (לומן) תפוקה	20600
קוד דיגיטלי ייחודי (Datamatrix)	יעילות (ואט/לומן)	137
צבע	צבע טמפרטורה	4000 K
סוג מקור אור	אינדקס רינדור צבע	CRI 80
מערכת הספק	סטיית תקן של התאמת צבע	SDCM = 5
משך חיי לד (ק"ג/משקל)	סיווג סיכון פוטו-ביולוגי	RG1
אחריות	סטנדרט	EN 60598-1; EN 60598-2-5; IEC/TR 62778; EN 62493
טמפרטורת אחסון	תכונות חשמליות ותאורה	
טמפרטורת עבודה	אספקה מתח	220-240 V
חומרים	דרייבר	50/60 Hz
גוף	שיעור כשל של דרייבר	מובנה
סוג סיכוך	הגנה מפני מתח יתר	F10 (Tq=25°C) > 80.000 h DM 6kV / CM 10kV
אופטיקה	מערכת בקרה	DALI
אטם	התקנה ותחזוקה	
קריסטל עיילה	התקנה והרכבה	עמוד תאורת הצפה - תקרה - קיר - קרקע
בורג חיצוני	הטייה	סיבוב על תושבת עם מד-זווית משולב
צבע	חיווט	עם כבל חשמל
תקנים ואישורים	קיבוע	דרך תפס משולב
סיווג	אפשרות החלפה של מקור אור	לא ניתן להחלפה
אביזר עם מופחת	אפשרות החלפת גיר בקרה	על-ידי איש מקצוע
טמפרטורת פני שטח	קופסת דרייבר	מובנה
DIN 18032-3	שטח פנים מרבי החשוף לרוח	07.0 מ"ר
IPEA		מובנה
class בידוד		
IP		
דרגה		
זעזוע התנגדות		
בדיקת חוט להט		

DIMENSIONAL



PHOTOMETRIC DISTRIBUTION

TECHNICAL SYMBOLOGY



07.0 מ"ר



IP

IP66

IK

IK08

GWT

750 °C



Product Data Sheet
GWF1101RC840

ELIA FL

STANDARDS/APPROVALS

