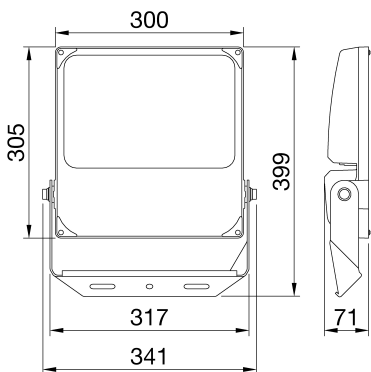




ELIA FL היא תאורת הצפה בלד, הזמינה בגרסאות בעוצמה בינונית וגבוהה ליישומים בפנים ובחוץ במגזר השלישי, בתעשייה ובתעשייה. זמין ב- 50 W, 100 W, 150 W ו- 200 W) אפשרויות טמפרטורת צבע 3: קו המוצרים מאפשר גמישות רבה עם מספר שילובים אפשריים, 4,000 K (כבוי/ופועל) אפשרויות לספק כוח משולב 2: 80- עם אינדקס רינדור צבע של יותר מ (לבן קריר 5,700 K -לבן ניטרלי 4,000 K את גוף התאורה ניתן להתקין על התקרה, הקיר או הרצפה באמצעות תפס (ואסימטרי 60°) אפשרויות אופטיקה 2- ו- DALI); (שיש להזמין באמצעות אביזר ייעודי (מ"מ 61 בקוטר של עד) הפלדה המתכונן המשולב, עם מד-זווית, או להתקין על עמוד ו- IP66) הודות לגוף האלומיניום היצוק בתבנית עם ציפוי האבקה השחורה והזכוכית הקדמית, התקן זה קשוח, עמידבנפרד) ו- IK08) כגון וריאציות בטמפרטורת סביבה (בין) ויכול לעמוד בתנאי סביבה קשים (IK08 - 30°C ל- +50°C).

| | | | |
|---------------------------------|--|---|---|
| מידע כללי | - | תכונות אופטיקה ותאורה | - |
| הקשר | תעשייה, לוגיסטיקה, חזית, מתקני ספורט ותאורה לאזורים חיצוניים | אופטי | 60° |
| גוף תאורה יישום | גוף תאורה לד עם עוצמת לומן גבוהה ובינונית חוץ/ פנים | דירוג סנור אחיד לומן (לומן) תפוקה יעילות (ואט/לומן) | ULOR = 0% 27900 |
| קוד דיגיטלי ייחודי (Datamatrix) | לא קיים כעת | 5700 K | 140 |
| צבע | שחור | צבע טמפרטורה | 5700 K |
| סוג מקור אור מערכת הספק | לד 200 W | אינדקס רינדור צבע סטיית תקן של התאמת צבע | CRI 80 SDCM = 5° |
| משך חיי לד (ק"ג/משקל) | L80B50 (Tq=25°C) = 80.000 h 4.8 | סיווג סיכון פוטו-ביולוגי סטנדרט | RG1 EN 60598-1; EN 60598-2-5; IEC/TR 62778; EN 62493 |
| אחריות | 5 שנים | תכונות חשמליות ותאורה | - |
| טמפרטורת אחסון | -40° +80° | אספקה מתח | 220-240 V |
| טמפרטורת עבודה | f-30°C ÷ +50 °C | נגיב תדר (Hz) | 50/60 Hz |
| חומרים | - | דרייבר | מובנה |
| גוף | אלומיניום יצוק | שיעור כשל של דרייבר | F10 (Tq=25°C) > 80.000 h |
| סוג סיכוך | מ"מ עם לוגו של 4 זכוכית שטח מחוסמת בעובי 4.8 | הגנה מפני מתח יתר | DM 4 kV/ CM 4 kV |
| אופטיקה | יחידת מחזירור ועדשה ברמת יעילות גבוהה | מערכת בקרה | כבוי/פועל |
| אטם | - | התקנה ותחזוקה | - |
| קריסטל עיילה | - | התקנה והרכבה | עמוד תאורת הצפה - תקרה - קיר - קרקע |
| בורג חיצוני | פלדת אל-חלד | הטייה | סיבוב על תושבת עם מד-זווית משולב |
| צבע | ציפוי אבקה | חיווט | עם כבל חשמל |
| תקנים ואישורים | - | קיבוע | דרך תפס משולב |
| סיווג | - | אפשרות החלפה של מקור אור | לא ניתן להחליפה |
| אביזר עם מופחת טמפרטורת פני שטח | - | אפשרות החלפת גיר בקרה | על-ידי איש מקצוע |
| DIN 18032-3 אישור | לא זמין | קופסת דרייבר | מובנה |
| IPEA | - | שטח פנים מרבי החשוף לרוח | 2 0,095 m |
| class בידוד | I | | מובנה |
| IP | IP66 | | - |
| דרגה | | | |
| זעזוע התנגדות | IK08 | | - |
| בדיקת חוט להט | 750 °C | | - |

DIMENSIONAL



PHOTOMETRIC DISTRIBUTION

TECHNICAL SYMBOLOGY



IP

IK

GWT

2 0,095 m

IP66

IK08

750 °C



Product Data Sheet
GWF1100ZH857

ELIA FL

STANDARDS/APPROVALS

