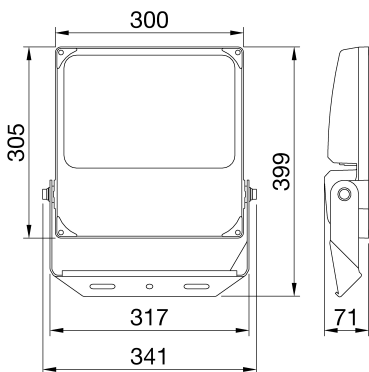




ELIA FL היא תאורת הצפה בלד, הזמינה בגרסאות בעוצמה בינונית וגבוהה ליישומים בפנים ובחוץ במגזר השלישי, בתעשייה ובתעשייה. זמין ב- 50 W, 100 W, 150 W ו- 200 W (לבן חמים 3,000 K) אפשרויות טמפרטורת צבע 3: קו המוצרים מאפשר גמישות רבה עם מספר שילובים אפשריים, 4,000 K (כבוי/ופועל) אפשרויות לספק כוח משולב 2; 80- עם אינדקס רינדור צבע של יותר מ (לבן קריר 5,700 K -לבן ניטרלי 4,000 K) (אופטיקה DALI); 2- גוף התאורה ניתן להתקין על התקרה, הקיר או הרצפה באמצעות תפס (ואסימטרי 60°) אפשרויות אופטיקה 2-1; (שיש להזמין באמצעות אביזר ייעודי "מ"מ 61 בקוטר של עד) הפלדה המתכונן המשולב, עם מד-זווית, או להתקין על עמוד (IP66 והודות לגוף האלומיניום היצוק בתבנית עם ציפוי האבקה השחורה והזכוכית הקדמית, התקן זה קשוח, עמידבנפרד) (IK08 ו-IP66) כגון וריאציות בטמפרטורת סביבה (בין) ויכול לעמוד בתנאי סביבה קשים (IK08 -30°C ל-+50°C).

מידע כללי	תכונות אופטיקה ותאורה	אסימטרי
הקשר	תעשייה, לוגיסטיקה, חזית, מתקני ספורט ותאורה לאזורים חיצוניים	אופטי
גוף תאורה יישום	גוף תאורה לד עם עוצמת לומן גבוהה ובינונית חוץ/ פנים	ULOR = 0% 27600
קוד דיגיטלי ייחודי (Datamatrix)	לא קיים כעת	138
צבע	שחור	4000 K
סוג מקור אור מערכת הספק	לד 200 W	CRI 80 SDCM = 5
משך חייל ל (ק"ג/משקל)	L80B50 (Tq=25°C) = 80.000 h 4.8	RG1 EN 60598-1; EN 60598-2-5; IEC/TR 62778; EN 62493
אחריות	5 שנים	-
טמפרטורת אחסון	-40° +80°	220-240 V
טמפרטורת עבודה	f30°C ÷ +50 °C	50/60 Hz
חומרים	-	מובנה
גוף	- אלומיניום יצוק	F10 (Tq=25°C) > 80.000 h
סוג סיכך	מ"מ עם לוגו של 4 זכוכית שטח מחוסמת בעובי 4.8 mm	DM 4 kV/ CM 4 kV
אופטיקה	יחידת מחזירור ועדשה ברמת יעילות גבוהה	מכרכת בקרה
אטם	-	התקנה ותחזוקה
קריסטל עיילה	-	התקנה והרכבה
בורג חיצוני	פלדת אל-חלד	הטייה
צבע	ציפוי אבקה	חיווט
תקנים ואישורים	-	קיבוע
סיווג	-	אפשרות החלפה של מקור אור
אביזר עם מופחת טמפרטורת פני שטח	-	אפשרות החלפת גיר בקרה
DIN 18032-3 אישור	לא זמין	קופסת דרייבר
IPEA	-	שטח פנים מרבי החשוף לרוח
class בידוד	I	מובנה
IP	IP66	2 0,095 m
דרגה	-	מובנה
זעזוע התנגדות	IK08	-
בדיקת חוט להט	750 °C	-

DIMENSIONAL



PHOTOMETRIC DISTRIBUTION



Product Data Sheet
GWF1100ZC840

ELIA FL

TECHNICAL SYMBOLOGY



IP
IP66

IK
IK08

GWT
750 °C

STANDARDS/APPROVALS

