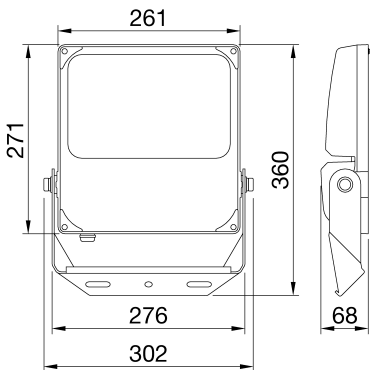




ELIA FL היא תאורת הצפה בלד, הזמינה בגרסאות בעוצמה בינונית וגבוהה ליישומים בפנים ובחוץ במגזר השלישי, בתעשייה ובתעשייה. זמין ב- 50 W, 100 W, 150 W ו- 200 W) אפשרויות טמפרטורת צבע 3: קו המוצרים מאפשר גמישות רבה עם מספר שילובים אפשריים, 4,000 K (כבוי ו/ופועל) אפשרויות לספק כוח משולב 2; 80- עם אינדקס רינדור צבע של יותר מ (לבן קריר 5,700 K -לבן ניטרלי ו 4,000 K את גוף התאורה ניתן להתקין על התקרה, הקיר או הרצפה באמצעות תפס (ואסימטרי 60°) אפשרויות אופטיקה 2- ו- DALI); (שיש להזמין באמצעות אביזר ייעודי (מ"מ 61 בקוטר של עד) הפלדה המתכונן המשולב, עם מד-זווית, או להתקין על עמוד ו- IP66) הודות לגוף האלומיניום היצוק בתבנית עם ציפוי האבקה השחורה והזכוכית הקדמית, התקן זה קשוח, עמידבנפרד) (IP66 ו- IK08) כגון וריאציות בטמפרטורת סביבה (בין) ויכול לעמוד בתנאי סביבה קשים (IK08 - 30°C ל- +50°C).

<b>מידע כללי</b>	-	<b>תכונות אופטיקה ותאורה</b>	-
הקשר	תעשייה, לוגיסטיקה, חזית, מתקני ספורט ותאורה לאזורים חיצוניים	אופטי	60°
גוף תאורה יישום	גוף תאורה לד עם עוצמת לומן גבוהה ובינונית חוץ/ פנים	דירוג סנור אחיד לומן (לומן) תפוקה יעילות (ואט/לומן)	ULOR = 0% 21200
קוד דיגיטלי ייחודי (Datamatrix)	לא קיים כעת	5700 K	141
צבע	שחור	צבע טמפרטורה	5700 K
סוג מקור אור מערכת הספק	לד 150 W	אינדקס רינדור צבע סטיית תקן של התאמת צבע	CRI 80 SDCM = 5°
משך חיי לד (ק"ג/משקל)	L80B50 (Tq=25°C) = 80.000 h 3.6	סיווג סיכון פוטו-ביולוגי סטנדרט	RG1 EN 60598-1; EN 60598-2-5; IEC/TR 62778; EN 62493
<b>אחריות</b>	5 שנים	<b>תכונות חשמליות ותאורה</b>	-
טמפרטורת אחסון	-40° +80°	אספקה מתח	220-240 V
טמפרטורת עבודה	f-30°C ÷ +50 °C	נגיב תדר (Hz)	50/60 Hz
<b>חומרים</b>	-	דרייבר	מובנה
גוף	אלומיניום יצוק	שיעור כשל של דרייבר	F10 (Tq=25°C) > 80.000 h
סוג סיכוך	מ"מ עם לוגו של 4 זכוכית שטח מחוסמת בעובי 3.6	הגנה מפני מתח יתר	DM 4 kV/ CM 4 kV
אופטיקה	יחידת מחזירור ועדשה ברמת יעילות גבוהה	מערכת בקרה	כבוי/פועל
אטם	-	<b>התקנה ותחזוקה</b>	-
קריסטל עיילה	-	התקנה והרכבה	עמוד תאורת הצפה - תקרה - קיר - קרקע
בורג חיצוני	פלדת אל-חלד	הטייה	סיבוב על תושבת עם מד-זווית משולב
צבע	ציפוי אבקה	חיווט	עם כבל חשמל
<b>תקנים ואישורים</b>	-	קיבוע	דרך תפס משולב
סיווג	-	אפשרות החלפה של מקור אור	לא ניתן להחלפה
אביזר עם מופחת טמפרטורת פני שטח	-	אפשרות החלפת גיר בקרה	על-ידי איש מקצוע
DIN 18032-3 אישור	לא זמין	קופסת דרייבר	מובנה
IPEA	-	שטח פנים מרבי החשוף לרוח	07.0 מ"ר
class בידוד	I		מובנה
IP	IP66		-
דרגה			
זעזוע התנגדות	IK08		-
בדיקת חוט להט	750 °C		-

### DIMENSIONAL



### PHOTOMETRIC DISTRIBUTION

### TECHNICAL SYMBOLOGY



מ"ר 07.0



IP

IP66

IK

IK08

GWT

750 °C



Product Data Sheet  
**GWF1100RH857**

ELIA FL

STANDARDS/APPROVALS

