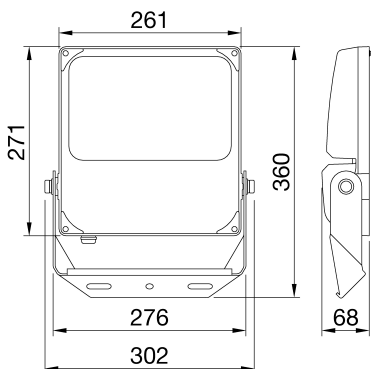




ELIA FL היא תאורת הצפה בלד, הזמינה בגרסאות בעוצמה בינונית וגבוהה ליישומים בפנים ובחוץ במגזר השלישי, בתעשייה ובתעשייה. זמין ב- 50 W, 100 W, 150 W ו- 200 W (לבן חמים 3,000 K) אפשרויות טמפרטורת צבע 3: קו המוצרים מאפשר גמישות רבה עם מספר שילובים אפשריים, 4,000 K (כבוי/ופועל) אפשרויות לספק כוח משולב 2; 80- עם אינדקס רינדור צבע של יותר מ (לבן קריר 5,700 K -לבן ניטרלי 4,000 K את גוף התאורה ניתן להתקין על התקרה, הקיר או הרצפה באמצעות תפס (ואסימטרי 60°) אפשרויות אופטיקה 2- ו- DALI); (שיש להזמין באמצעות אביזר ייעודי (מ"מ 61 בקוטר של עד) הפלדה המתכונן המשולב, עם מד-זווית, או להתקין על עמוד ו- IP66) הודות לגוף האלומיניום היצוק בתבנית עם ציפוי האבקה השחורה והזכוכית הקדמית, התקן זה קשוח, עמידבנפרד) (30°C ל- +50°C) כגון וריאציות בטמפרטורת סביבה (בין) ויכול לעמוד בתנאי סביבה קשים (IK08).

| | | | |
|-------------------------|--|---|--|
| מידע כללי | - | תכונות אופטיקה ותאורה | - |
| הקשר | תעשייה, לוגיסטיקה, חזית, מתקני ספורט ותאורה לאזורים חיצוניים | אופטי | 60° |
| גוף תאורה יישום | גוף תאורה לד עם עוצמת לומן גבוהה ובינונית חוץ/ פנים | דירוג סנור אחיד לומן (לומן) תפוקה יעילות (ואט/לומן) | ULOR = 0% 20400 |
| צבע | שחור | לא קיים כעת | 136 |
| סוג מקור אור מערכת הספק | לד 150 W | שחור | 3000 K |
| משך חייל (ק"ג/משקל) | L80B50 (Tq=25°C) = 80.000 h 3.6 | אינדקס רינדור צבע סטיית תקן של התאמת צבע | CRI 80 SDCM = 5° |
| אחריות | 5 שנים | סיווג סיכון פוטו-ביולוגי | RG1 |
| טמפרטורת אחסון | -40° +80° | סטנדרט | EN 60598-1; EN 60598-2-5; IEC/TR 62778; EN 62493 |
| טמפרטורת עבודה | f30°C ÷ +50 °C | תכונות חשמליות ותאורה | - |
| חומרים | - | אספקה מתח | 220-240 V |
| גוף | אלומיניום יצוק | דרגת (Hz) נקוב תדר | 50/60 Hz |
| סוג סיכוך | מ"מ עם לוגו של 4 זכוכית שטח מחוסמת בעובי 3.6 | דרייבר | מובנה |
| אופטיקה | יחידת מחזירור ועדשה ברמת יעילות גבוהה | שיעור כשל של דרייבר | F10 (Tq=25°C) > 80.000 h |
| אטם | - | הגנה מפני מתח יתר | DM 4 kV/ CM 4 kV |
| קריסטל | - | מערכת בקרה | כבוי/פועל |
| בורג חיצוני | פלדת אל-חלד | התקנה ותחזוקה | - |
| צבע | ציפוי אבקה | התקנה והרכבה | עמוד תאורת הצפה - תקרה - קיר - קרקע |
| תקנים ואישורים | - | הטייה | סיבוב על תושבת עם מד-זווית משולב |
| סיווג | - | חיווט | עם כבל חשמל |
| אביזר עם מופחת | - | קיבוע | דרך תפס משולב |
| טמפרטורת פני שטח | - | אפשרות החלפה של מקור אור | לא ניתן להחלפה |
| DIN 18032-3 | לא זמין | אפשרות החלפת גיר בקרה | על-ידי איש מקצוע |
| IPEA | - | קופסת דרייבר | מובנה |
| class | I | שטח פנים מרבי החשוף לרוח | 07.0 מ"ר |
| IP | IP66 | - | מובנה |
| דרגה | - | - | - |
| זעזוע התנגדות | IK08 | - | - |
| בדיקת חוט להט | 750 °C | - | - |

DIMENSIONAL



PHOTOMETRIC DISTRIBUTION



Product Data Sheet
GWF1100RH830

ELIA FL

TECHNICAL SYMBOLOGY



IP
IP66

IK
IK08

GWT
750 °C

STANDARDS/APPROVALS

