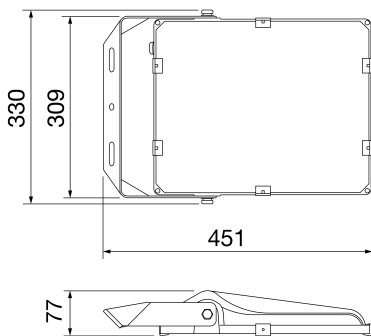




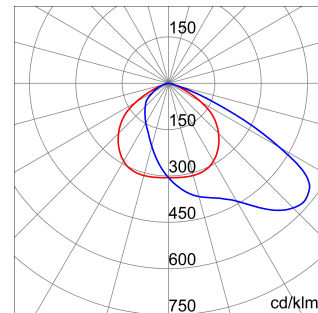
ELIA FL is a LED outdoor floodlight available in low, medium and high power versions for lighting external industrial areas, such as car parks and walkways or driveways. It can be mounted on surfaces, ceilings or on the ground using the adjustable steel bracket supplied with the device, or in the pole head version, courtesy of the dedicated accessory for poles with a diameter of up to 61mm. Crafted from black powder-coated die-cast aluminium, it is available in four sizes and powers, with integrated power supply in the On/Off or DALI options, three types of optic (30°, 60° and asymmetrical) with a colour temperature of 4,000K (neutral white) and a colour rendering index of more than 80. Tough and durable, ELIA FL has been designed to withstand surges of up to 10KV and temperature variations from -30 °C to + 50 °C, and offers protection from water and dust penetration of up to level IP66 and from shocks and impacts of up to level IK08. ELIA FL is quick and easy to install thanks to its limited weight and adjustable bracket.

מידע כללי	תכונות אופטיקה ותאורה	אסימטרי
הקשר	תעשייה, לוגיסטיקה, חזית, ספורט	ULOR = 0%
גוף תאורה	גוף תאורה לד עם עוצמת לומן נמוכה, גבוהה ובינונית	
יישום	חוז/ פנים	19600
קוד דיגיטלי ייחודי (Datamatrix)	לא קיים כעת	131
צבע	שחור	4000 K
סוג מקור אור	לד	CRI 80
מערכת הספק	150 W	SDCM = 5
משך חיי לד (ק"ג) משקל	L80B50 (Tq25°) = 89.000h 4.5	RG0
אחריות	5 שנים	-
טמפרטורת אחסון	-40° +85°	100-240 V
טמפרטורת עבודה	-30° +50°	50 / 60
חומרים	-	כלול
גוף	- אלומיניום יצוק	F10 = 50.000h Tq25°C
סוג סינר	מ"מ עם לוגו של 4 זכוכית מחוסמת חלקה ושטוחה בעובי Gewiss	10-6kV הגנה מפני מתח יתר
אופטיקה	עם מערכת אופטית ביעילות גבוהה	פועל כבוי
אטם	-	-
קרוס נעילה	-	תקרה - קיר - רצפה
בורג חיצוני	פלדת אל-חלד	עם תפס מתכוונן מורכב
צבע	ציפוי אבקה	עם כבל חשמל
תקנים ואישורים	-	-
סיווג	-	על-ידי איש מקצוע
אביזר עם מופחת טמפרטורת פני שטח	-	על-ידי איש מקצוע
אישור DIN 18032-3	-	מובנה
IPEA	-	מ"ר 0.12
class	I	-
IP	IP66	-
דרגה	-	-
זעזוע התנגדות	IK08	-
בדיקת חוט להט	750 °C	-

DIMENSIONAL



PHOTOMETRIC DISTRIBUTION



TECHNICAL SYMBOLOGY





Product Data Sheet
GWF1100QC840

ELIA FL

STANDARDS/APPROVALS

