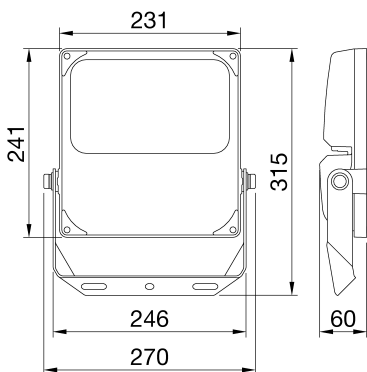




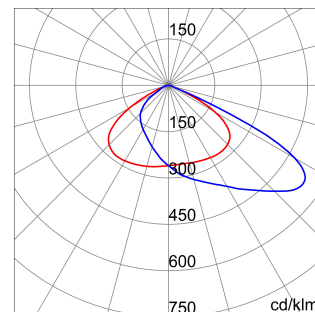
ELIA FL היא תאורת הצפה בלד, הזמינה בגרסאות בעוצמה בינונית וגבוהה ליישומים בפנים ובחוץ במגזר השלישי, בתעשייה ובתעשייה. זמין ב- (50 W, 100 W, 150 W ו-200 W) גדלים שונים וצעי הספק 4 ובסביבות ספורט, כגון חזיתות, מחסנים, חניונים ומגרשי ספורט. זמין ב- (3,000 K לבן חמים) אפשרויות טמפרטורת צבע 3: קו המוצרים מאפשר גמישות רבה עם מספר שילובים אפשריים, 4,000 K (כבוי/ופועל) אפשרויות לספק כוח משולב 2: 80- עם אינדקס רינדור צבע של יותר מ (לבן קריר 5,700 K -לבן ניטרלי ו 4,000 K DALI); את גוף התאורה ניתן להתקין על התקרה, הקיר או הרצפה באמצעות תפס (ואסימטרי 60°) אפשרויות אופטיות 2- ו- (שיש להזמין באמצעות אביזר ייעודי "מ"מ 61 בקוטר של עד) הפלדה המתכונן המשולב, עם מד-זווית, או להתקין על עמוד (IP66 ו- IK08) הודות לגוף האלומיניום היצוק בתבנית עם ציפוי האבקה השחורה והזכוכית הקדמית, התקן זה קשוח, עמידבנפרד) (30°C ל-+50°C) כגון וריאציות בטמפרטורת סביבה (בין) ויכול לעמוד בתנאי סביבה קשים (IK08).

מידע כללי	-	תכונות אופטיות ותאורה	-
הקשר	תעשייה, לוגיסטיקה, חזית, מתקני ספורט ותאורה לאזורים חיצוניים	אופטי	אסימטרי
גוף תאורה	גוף תאורה לד עם עוצמת לומן גבוהה ובינונית	דירוג סטור אחיד לומן (לומן) תפוקה יעילות (ואט/לומן)	ULOR = 0% 13400
יישום	חוץ/ פנים	לא קיים כעת	134
קוד דיגיטלי ייחודי (Datamatrix)		שחור	4000 K
צבע		לד	CRI 80
סוג מקור אור	100 W	אינדקס רינדור צבע	SDCM = 5*
מערכת הספק		סטיות תקן של התאמת צבע	
משך חייל לד (ק"ג/משקל)	L80B50 (Tq=25°C) = 80.000 h 2.6	סיווג סיכון פוטו-ביולוגי	RG1*
אחריות	5 שנים	סטנדרט	EN 60598-1; EN 60598-2-5; IEC/TR 62778; EN 62493*
טמפרטורת אחסון	-40° +80°	תכונות חשמליות ותאורה	-
טמפרטורת עבודה	f:30°C ÷ +50 °C	אספקה מתח	220-240 V ~
חומרים	-	דרייבר	50/60 Hz
גוף	אלומיניום יצוק	שיעור כשל של דרייבר	F10 (Tq=25°C) > 80.000 h
סוג סיכוך	מ"מ עם לוגו של 4 זכוכית שטח מחוסמת בעובי 2.6	הגנה מפני מתח יתר	DM 4 kV/ CM 4 kV
אופטיקה	יחידת מחזירור ועדשה ברמת יעילות גבוהה	מערכת בקרה	כבוי/פועל
אטם	-	התקנה ותחזוקה	-
קריס נעילה	-	התקנה והרכבה	עמוד תאורת הצפה - תקרה - קיר - קרקע
בורג חיצוני	פלדת אל-חלד	הטייה	סיבוב על תושבת עם מד-זווית משולב
צבע	ציפוי אבקה	חיווט	עם כבל חשמל
תקנים ואישורים	-	קביוע	דרך תפס משולב
סיווג	-	אפשרות החלפה של מקור אור	לא ניתן להחלפה
אביזר עם מופחת	-	אפשרות החלפת גיר בקרה	על-ידי איש מקצוע
טמפרטורת פני שטח	-	קופסת דרייבר	מובנה
DIN 18032-3	לא זמין	שטח פנים מרבי החשוף לרוח	2 0,055 m
IPEA	-	קופסת דרייבר	מובנה
class בידוד	I	קופסת דרייבר	-
IP	IP66	קופסת דרייבר	-
דרגה	-	קופסת דרייבר	-
זעזוע התנגדות	IK08	קופסת דרייבר	-
בדיקת חוט להט	750 °C	קופסת דרייבר	-

DIMENSIONAL



PHOTOMETRIC DISTRIBUTION



TECHNICAL SYMBOLOGY



2 0,055 m



IP

IP66

IK

IK08

GWT

750 °C



Product Data Sheet
GWF1100NC840

ELIA FL

STANDARDS/APPROVALS

