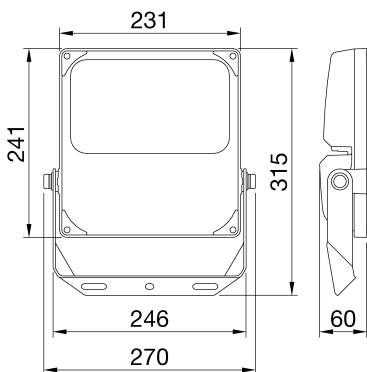




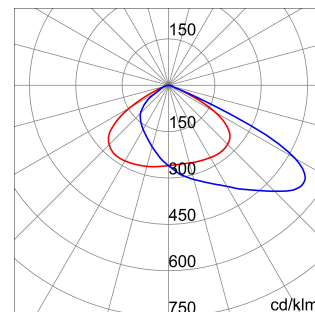
היא תאורת הצפה בלד, הזמינה בגרסאות בעוצמה בינונית וגבוהה ליישומים בפנים ובחוץ במגזר השלישי, בתעשייה ELIA FL - זמין ב- 50 W, 100 W, 150 W ו- 200 W) גדלים שונים וצעדי הספק 4 ובסביבות ספורט, כגון חזיתות, מחסנים, חניונים ומגרשי ספורט. זמין ב- 3,000 K (לבן חמים) אפשרויות טמפרטורת צבע 3: קו המוצרים מאפשר גמישות רבה עם מספר שילובים אפשריים, 4,000 K (כחול/פועל) אפשרויות לספק כוח משולב 2: 80- עם אינדקס רינדור צבע של יותר מ (לבן קריר 5,700 K -לבן ניטרלי ו 4,000 K (לבן קריר) ניתן להתקין על התקרה, הקיר או הרצפה באמצעות תפס (ואסימטרי 60°) אפשרויות אופטיקה 2- ו- DALI); (שיש להזמין באמצעות אביזר ייעודי "מ"מ 61 בקוטר של עד) הפלדה המתכונן המשולב, עם מד-זווית, או להתקין על עמוד (IP66 ו- IK08) הודות לגוף האלומיניום היצוק בתבנית עם ציפוי האבקה השחורה והזכוכית הקדמית, התקן זה קשוח, עמידבנפרד) (30°C ל- +50°C) כגון וריאציות בטמפרטורת סביבה (בין) ויכול לעמוד בתנאי סביבה קשים (IK08).

מידע כללי	תכונות אופטיקה ותאורה	אסימטרי
הקשר	אופטי	אסימטרי
גוף תאורה יישום	דירוג סנור אחיד לזמן (לומן) תפוקה יעילות (ואט/לומן)	ULOR = 0% 12900
קוד דיגיטלי ייחודי (Datamatrix)	לא קיים כעת	129
צבע	שחור	3000 K
סוג מקור אור מערכת הספק	לד 100 W	CRI 80 SDCM = 5
משך חיי לד (ק"ג/משקל)	L80B50 (Tq=25°C) = 80.000 h 2.6	RG1 EN 60598-1; EN 60598-2-5; IEC/TR 62778; EN 62493
אחריות	5 שנים	-
טמפרטורת אחסון	-40° +80°	220-240 V
טמפרטורת עבודה	f30°C ÷ +50 °C	50/60 Hz
חומרים	-	מובנה
גוף	אלומיניום יצוק	F10 (Tq=25°C) > 80.000 h
סוג סיכוך	מ"מ עם לוגו של 4 זכוכית שטח מחוסמת בעובי 2.6	DM 4 kV/ CM 4 kV
אופטיקה	יחידת מחזירור ועדשה ברמת יעילות גבוהה	מכרכת בקרה
אטם	-	התקנה ותחזוקה
קרב עגילה	-	התקנה והרכבה
בורג חיצוני	פלדת אל-חלד	הטייה
צבע	ציפוי אבקה	חיווט
תקנים ואישורים	-	קביוע
סיווג	-	אפשרות החלפה של מקור אור
אביזר עם מופחת טמפרטורת פני שטח	-	אפשרות החלפת גיר בקרה
DIN 18032-3	לא זמין	קופסת דרייבר
IPEA	-	שטח פנים מרבי החשוף לרוח
class בידוד	I	מובנה
IP	IP66	2 0,055 m
דרגה	-	מובנה
זעזוע התנגדות	IK08	-
בדיקת חוט להט	750 °C	-

### DIMENSIONAL



### PHOTOMETRIC DISTRIBUTION



### TECHNICAL SYMBOLOGY



**IP**  
IP66

**IK**  
IK08

**GWT**  
750 °C

### STANDARDS/APPROVALS

