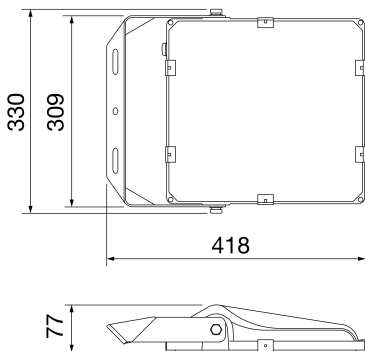




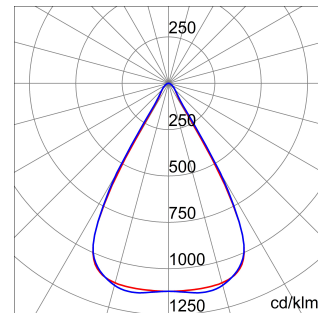
ELIA FL is a LED outdoor floodlight available in low, medium and high power versions for lighting external industrial areas, such as car parks and walkways or driveways. It can be mounted on surfaces, ceilings or on the ground using the adjustable steel bracket supplied with the device, or in the pole head version, courtesy of the dedicated accessory for poles with a diameter of up to 61mm. Crafted from black powder-coated die-cast aluminium, it is available in four sizes and powers, with integrated power supply in the On/Off or DALI options, three types of optic (30°, 60° and asymmetrical) with a colour temperature of 4,000K (neutral white) and a colour rendering index of more than 80. Tough and durable, ELIA FL has been designed to withstand surges of up to 10KV and temperature variations from -30 °C to + 50 °C, and offers protection from water and dust penetration of up to level IP66 and from shocks and impacts of up to level IK08. ELIA FL is quick and easy to install thanks to its limited weight and adjustable bracket.

מידע כללי	-	תכונות אופטיקה ותאורה	-
הקשר	תעשייה, לוגיסטיקה, חזית, ספורט	אופטי	60°
גוף תאורה	גוף תאורה לד עם עוצמת לומן נמוכה, גבוהה ובינונית	דירוג סטור אחיד	ULOR = 0%
יישום	חוף/ פנים	לומן (לומן) תפוקה	13400
קוד דיגיטלי ייחודי (Datamatrix)	לא קיים כעת	יעילות (ואט/לומן)	134
צבע	שחור	צבע טמפרטורה	4000 K
סוג מקור אור	לד	אינדקס רינדור צבע	CRI 80
מערכת הספק	100 W	סטיית תקן של התאמת צבע	SDCM = 5°
משך חיי לד (ק"ג)משקל	L80B50 (Tq25°) = 89.000h 3.9	סיווג סיכון פוטו-ביולוגי	RG0
אחריות	5 שנים	טטנדרט	-
טמפרטורת אחסון	-40° +85°	תכונות חשמליות ותאורה	-
טמפרטורת עבודה	-30° +50°	אספקה מתח	100-240 V
חומרים	-	תדר (Hz)	50 / 60
גוף	- אלומיניום יצוק	דרייבר	כלול
סוג סינכר	מ"מ עם לוגו של 4 זכוכית מחוסמת חלקה ושטוחה בעובי Gewiss	שיעור כשל של דרייבר	F10 = 80.000h Tq25°C
אופטיקה	עם מערכת אופטית ביעילות גבוהה	הגנה מפני מתח יתר	10-6kV
אטם	-	מערכת בקרה	פועל כבוי
קרוס נעילה	-	התקנה ותחזוקה	-
בורג חיצוני	פלדת אל-חלד	התקנה והרכבה	תקרה - קיר - רצפה
צבע	ציפוי אבקה	הטייה	עם תפס מתכוונן מורכב
תקנים ואישורים	-	חיווט	עם כבל חשמל
סיווג	-	קיבוע	-
אביזר עם מופחת טמפרטורת פני שטח	-	אפשרות החלפה של מקור אור	על-ידי איש מקצוע
3-DIN 18032 אישור	-	אפשרות החלפת גיר בקרה	על-ידי איש מקצוע
IPEA	-	קופסת דרייבר	מובנה
class בידוד	I	שטח פנים מרבי החשוף לרוח	0.1 מ"ר
IP	IP66	-	-
דרגה	-	-	-
זעזוע התנגדות	IK08	-	-
בדיקת חוט להט	750 °C	-	-

DIMENSIONAL



PHOTOMETRIC DISTRIBUTION



TECHNICAL SYMBOLOGY





Product Data Sheet
GWF1100MH840

ELIA FL

STANDARDS/APPROVALS

