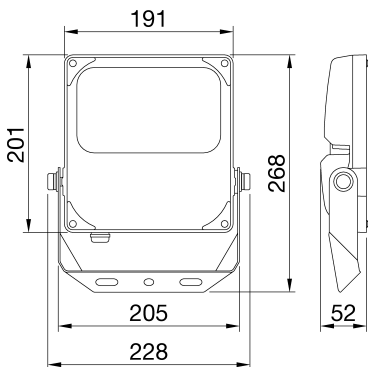




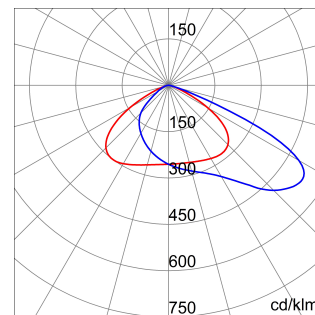
היא תאורת הצפה בלד, הזמינה בגרסאות בעוצמה בינונית וגבוהה ליישומים בפנים ובחוץ במגזר השלישי, בתעשייה ELIA FL - זמין ב- 50 W, 100 W, 150 W ו- 200 W) גדלים שונים וצעדי הספק 4 ובסביבות ספורט, כגון חזיתות, מחסנים, חניונים ומגרשי ספורט. זמין ב- 3,000 K (לבן חמים) אפשרויות טמפרטורת צבע 3: קו המוצרים מאפשר גמישות רבה עם מספר שילובים אפשריים, 4,000 K (כחול/פועל) אפשרויות לספק כוח משולב 2; 80- עם אינדקס רינדור צבע של יותר מ (לבן קריר 5,700 K -לבן ניטרלי 4,000 K את גוף התאורה ניתן להתקין על התקרה, הקיר או הרצפה באמצעות תפס (ואסימטרי 60°) אפשרויות אופטיקה 2- ו- DALI); (שיש להזמין באמצעות אביזר ייעודי "מ"מ 61 בקוטר של עד) הפלדה המתכונן המשולב, עם מד-זווית, או להתקין על עמוד (IP66 והודות לגוף האלומיניום היצוק בתבנית עם ציפוי האבקה השחורה והזכוכית הקדמית, התקן זה קשוח, עמידבנפרד) ו- IK08) כגון וריאציות בטמפרטורת סביבה (בין) ויכול לעמוד בתנאי סביבה קשים (IK08 - 30°C ל- +50°C).

<b>מידע כללי</b>	-	<b>תכונות אופטיקה ותאורה</b>	-
הקשר	תעשייה, לוגיסטיקה, חזית, מתקני ספורט ותאורה לאזורים חיצוניים	אופטי	אסימטרי
גוף תאורה יישום	גוף תאורה לד עם עוצמת לומן גבוהה ובינונית חוץ/ פנים	דירוג סנור אחיד לומן (לומן) תפוקה יעילות (ואט/לומן)	ULOR = 0% 6400
קוד דיגיטלי ייחודי (Datamatrix)	לא קיים כעת	שחור	128
צבע	שחור	צבע טמפרטורה	5700 K
סוג מקור אור מערכת הספק	לד 50 W	אינדקס רינדור צבע	CRI 80
משך חיי לד (ק"ג/משקל)	L80B50 (Tq=25°C) > 75.000 h 1.7	סיווג סיכון פוטו-ביולוגי	SDCM = 5*
אחריות	5 שנים	סטנדרט	RG1*
טמפרטורת אחסון	-40° +80°	<b>תכונות חשמליות ותאורה</b>	EN 60598-1; EN 60598-2-5; IEC/TR 62778; EN 62493
טמפרטורת עבודה	f-30°C ÷ +50 °C	אספקה מתח	220-240 V
<b>חומרים</b>	-	דרייבר	50/60 Hz
גוף	אלומיניום יצוק	שיעור כשל של דרייבר	מובנה
סוג סיכוך	מ"מ עם לוגו של 4 זכוכית שטח מחוסמת בעובי 1.7	הגנה מפני מתח יתר	F10 (Tq=25°C) > 80.000 h DM 1KV / CM 2KV
אופטיקה	יחידת מחזירור ועדשה ברמת יעילות גבוהה	מערכת בקרה	כבוי/פועל
אטם	-	<b>התקנה ותחזוקה</b>	-
קריס געילה	-	התקנה והרכבה	עמוד תאורת הצפה - תקרה - קיר - קרקע
בורג חיצוני	פלדת אל-חלד	הטייה	סיבוב על תושבת עם מד-זווית משולב
צבע	ציפוי אבקה	חיווט	עם כבל חשמל
<b>תקנים ואישורים</b>	-	קביוע	דרך תפס משולב
סיווג	-	אפשרות החלפה של מקור אור	לא ניתן להחלפה
אביזר עם מופחת טמפרטורת פני שטח	-	אפשרות החלפת גיר בקרה	על-ידי איש מקצוע
DIN 18032-3	לא זמין	קופסת דרייבר	מובנה
IPEA	-	שטח פנים מרבי החשוף לרוח	2 0,04 m
class בידוד	I	-	מובנה
IP	IP66	-	-
דרגה	-	-	-
זעזוע התנגדות	IK08	-	-
בדיקת חוט להט	750 °C	-	-

### DIMENSIONAL



### PHOTOMETRIC DISTRIBUTION



### TECHNICAL SYMBOLOGY



2 0,04 m



IP

IP66

IK

IK08

GWT

750 °C



Product Data Sheet  
**GWF1100HC857**

ELIA FL

STANDARDS/APPROVALS

