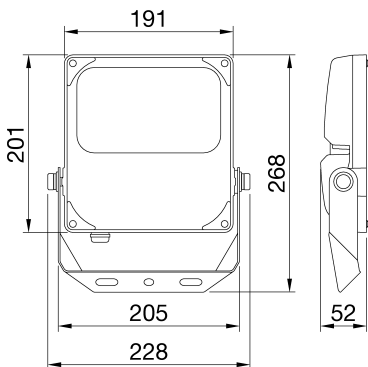




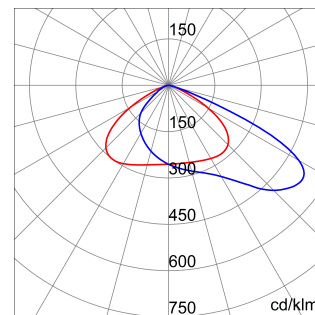
ELIA FL היא תאורת הצפה בלד, הזמינה בגרסאות בעוצמה בינונית וגבוהה ליישומים בפנים ובחוץ במגזר השלישי, בתעשייה ובתעשייה. זמין ב- (50 W, 100 W, 150 W ו-200 W) אפשרויות טמפרטורת צבע 3: קו המוצרים מאפשר גמישות רבה עם מספר שילובים אפשריים, (לבן חמים 3,000 K, לבן קריר 4,000 K ו-5,700 K -לבן ניטרלי ו-2 DALI); את גוף התאורה ניתן להתקין על התקרה, הקיר או הרצפה באמצעות תפס (ואסימטרי 60°) אפשרויות אופטיקה 2 ו-1 (שיש להזמין באמצעות אביזר ייעודי "מ"מ 61 בקוטר של עד) הפלדה המתכונן המשולב, עם מד-זווית, או להתקין על עמוד (IP66 ו- IK08) הודות לגוף האלומיניום היצוק בתבנית עם ציפוי האבקה השחורה והזכוכית הקדמית, התקן זה קשוח, עמידבנפרד) (30°C ל-+50°C) כגון וריאציות בטמפרטורת סביבה (בין) ויכול לעמוד בתנאי סביבה קשים (IK08).

מידע כללי	תכונות אופטיקה ותאורה	אסימטרי
הקשר	אופטי	אסימטרי
גוף תאורה יישום	תעשייה, לוגיסטיקה, חזית, מתקני ספורט ותאורה לאזורים חיצוניים	ULOR = 0% 6400
גוף תאורה יישום	גוף תאורה לד עם עוצמת לומן גבוהה ובינונית חוץ/ פנים	128
צבע	לא קיים כעת	4000 K
סוג מקור אור מערכת הספק	שחור	CRI 80 SDCM = 5
משך חיי לד (ק"ג/משקל)	לד 50 W	RG1 EN 60598-1; EN 60598-2-5; IEC/TR 62778; EN 62493
אחריות	סייג סיכון פוטו-ביולוגי	220-240 V 50/60 Hz
טמפרטורת אחסון	סטנדרט	מובנה
טמפרטורת עבודה	L80B50 (Tq=25°C) > 75.000 h	F10 (Tq=25°C) > 80.000 h
חומרים	1.7	DM 1KV / CM 2KV
גוף	תכונות חשמליות ותאורה	מכוי/פועל
סוג סיכוך	5 שנים	-
אופטיקה	אספקה מתח	-
אטם	-40° +80°	עמוד תאורת הצפה - תקרה - קיר - קרקע
קריס נעילה	f:30°C ÷ +50 °C	סיבוב על תושבת עם מד-זווית משולב
בורג חיצוני	-	עם כבל חשמל
צבע	דרייבר	דרך תפס משולב
תקנים ואישורים	שיעור כשל של דרייבר	לא ניתן להחלפה
סיווג	הגנה מפני מתח יתר	על-ידי איש מקצוע
אביזר עם מופחת טמפרטורת פני שטח	מערכת בקרה	מובנה
DIN 18032-3	התקנה ותחזוקה	2 0,04 m
IPEA	התקנה והרכבה	מובנה
class	הטייה	-
IP	חיווט	-
דרגה	קיבוע	-
זעזוע התנגדות	אפשרות החלפה של מקור אור	-
בדיקת חוט להט	אפשרות החלפת גיר בקרה	-
	קופסת דרייבר	-
	שטח פנים מרבי החשוף לרוח	-
	לא זמין	-
	-	-
	IP66	-
	IK08	-
	750 °C	-

DIMENSIONAL



PHOTOMETRIC DISTRIBUTION



TECHNICAL SYMBOLOGY



IP
IP66

IK
IK08

GWT
750 °C

STANDARDS/APPROVALS

