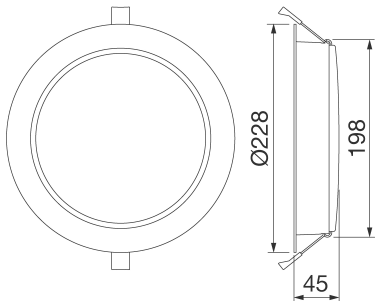




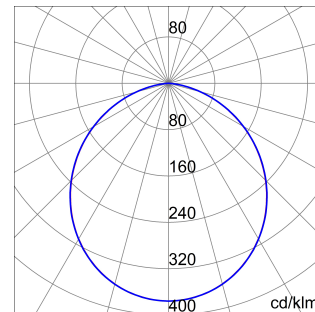
כיובי או/גוף תאורה לד צמוד תקרה להתקנה תחת הטיח, לתאורת אזורי כניסה, מסדרונות וחללים משותפים, עשוי - ELIA DL אלומיניום יצוק בתבנית עם ציפוי אבקה לבנה ומפזר אור עם מגן אופל. זמין בשתי גרסאות הספק, עם ספק כוח אלקטרוני נפרד - ואינדקס רינדור צבע של יותר מ (לבן ניטרלי) 4,000K המסופק כחלק מהערכה, טמפרטורת צבע של DALI באפשרויות הפעלה 54IP ומציע הגנה מחדירת מים ואבק עד לדרגת, ל- C45+ °C20- תוכנן לעמוד בטמפרטורות בין ELIA DL 90- או יותר מ 80 מאפשר התקנה מהירה הודות למחבר לחיווט החשמלי ELIA DL, קל משקל וקל לטיפול. 06IK והגנה מהלם ומכות עד לדרגת ולמנגנון נעילת הסנפיר המהיר והפשוט

מידע כללי	תכונות אופטיקה ותאורה	אופל רחב
הקשר	תאורה פנימית	אופטי
גוף תאורה	גוף תאורה לד עבור תאורת אור מפוזר	דירוג סנזור אחיד
יישום	פנימי	לומן (לומן) תפוקה
ייחודי (Datamatrix) קוד דיגיטלי	לא קיים כעת	יעילות (ואט/לומן)
צבע	לבן	צבע
סוג מקור אור	לד	טמפרטורה
מערכת הספק	25 W	אינדקס רינדור צבע
משך חי' לד (ק"ג) משקל	L80B50 (Tq25°) = 50.000h 0.8	סטיית תקן של התאמת צבע
אחריות	5 שנים	סיווג סיכון פוטו-ביולוגי
טמפרטורת אחסון	-20° +65°	סטנדרט
טמפרטורת עבודה	-20° +45°	EN 60598-1; EN 60598-2-2; IEC/TR 62778; EN 62493
חומרים	-	תכונות חשמליות ותאורה
גוף	אלומיניום יצוק	אספקה מתח
סוג סינכר	פוליקרבוט	נקוב תדר (Hz)
אופטיקה	מפזר אור מפוליקרבוט בצבע אופל	דרייבר
אטם	-	שיעור כשל של דרייבר
קריס נעילה	-	הגנה מפני מתח יתר
בורג חיצוני	-	מערכת בקרה
צבע	ציפוי אבקה	התקנה ותחזוקה
תקנים ואישורים	-	עבור התקנה מתחת לטיח
סיווג	-	עם מהדק חיבור בדרייבר
אביזר עם מופחת	-	דרך קפיצים המשולבים בגוף התאורה
טמפרטורת פני שטח	-	לא ניתן להחלפה
DIN 18032-3 אישור	לא זמין	על-ידי איש מקצוע
IPEA	-	קופסת דרייבר
class בידוד	II	שטח פנים מרבי החשוף לרוח
IP	IP40 - IP54	-
דרגה	-	-
זעזוע התנגדות	IK06	-
בדיקת חוט להט	650 °C	-

DIMENSIONAL



PHOTOMETRIC DISTRIBUTION



TECHNICAL SYMBOLOGY



IP

IP40 - IP54

IK

IK06

GWT

650 °C



Product Data Sheet
GWF1511MA840

מנורת לד צמודת תקרה - ELIA DL

STANDARDS/APPROVALS

