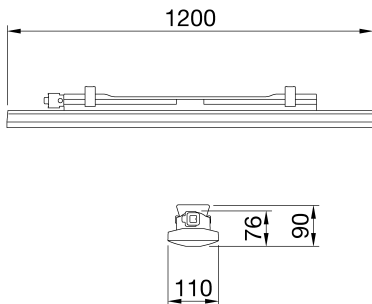




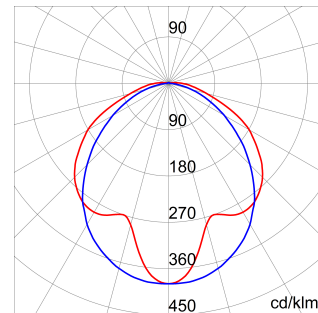
Smart [3] מודל עם 3000K, 4000K, 5700K זמין ב-wire boarding ללא Fip עם לד מסוג IP66/69 הוא גוף מוגן מים [3] Smart עם CRI ≥80. ליישומים תעשייתיים ואינדואי לאזורי ייצור, מחסנים, אזורי, 7035RAL גוף עשוי מפוליקרבונט עם פליטה עצמית בצבע IK08 מ"מ, הספקים 800, 1200, 1600 לומן. זמין בגדלים 6,500 עד LowBay לוגיסטיקה ועיצוב להחלפת מכשירי פלורסנט ותאורת - 2 - DALI כיבוי חשמל" או/לומן, עם פתרונות משולבים "הפעלת 500.6 לומן עד 700.1 טווח שטף מ W58 עד W18 מ עם יכולת כיבוי עצמי, בגימור אופל או שקוף. הגרסה עם מעבר חיווט כוללת רכיבי UV פתרונות אופטיים שונים מפוליקרבונט מיוצב התקנים מותקנים בשורה רציפה. ניתן לתלות את המכשיר או להתקין אותו על 25 חיבור מכניים וחשמליים מחוטים מראש, עם עד בציר האנכי. זמין גם בגרסה עם ערכת חירום 45° או 30° עם נטייה בזווית GW קיר והוא זמין עם אביזרי תפס

מידע כללי	תכונות אופטיקה ותאורה	שקוף מיקרופריזמטי
הקשר	תאורה למחסנים, חנונים מקורים ואולמות ייצור	אופטי
גוף תאורה	התקן לד לתאורה כללית פנימי	UGR ≤ 25 (4H/4H)
יישום		5200
קוד דיגיטלי ייחודי (Datamatrix)	Datamatrix	יעילות (ואט/לומן)
צבע	RAL 7035) אפור	130
סוג מקור אור	לד	5700 K
מערכת הספק	40 W	צבע טמפרטורה
משך חיי לד	L90B10(Tq25°C)=45.000h; L80B10(Tq25°C)=92.000h; L80B10(Tq50°C)=81.000h	אינדקס רינדור צבע
ק"ג(משקל)	2	80>CRI
אחריות	5 שנים	SDCM = 3*
טמפרטורת אחסון	±25 +80 °C	סיווג סיכון פוטו-ביולוגי
טמפרטורת עבודה	±25 +50 °C	סיווג סיכון פוטו-ביולוגי
חומרים	-	EN60598-1; IEC 62778; IEC62471*
גוף	פוליקרבונט	טונדרט
סוג סיכור	UV פוליקרבונט מאוזן	תכונות חשמליות ותאורה
אופטיקה	משולב במסך	אספקה מתח
אטם	CNC חומר איטום שמונה באמצעות	220-240 V
קריס נעילה	-	50/60 Hz
בורג חיצוני	-	כלול
צבע	RAL7035 בדבק PC	F10 = 100.000h Tq25°C
תקנים ואישורים	-	DM 1KV / CM 2KV
סיווג	-	כבוי/פועל - עצמאי
אביזר עם מופחת טמפרטורת פני שטח	ן	-
DIN 18032-3 אישור	לא זמין	תקרה - התקנה על הקיר - תלייה
IPEA	-	עם תפס לקיבוע
class בידוד	II	GW עם מחבר מוגן מים לחיבור
IP	IP66/IP69	תומך מפלדת אל-חלד
דרגה	-	לא ניתן להחלפה
זעזוע התנגדות	IK08	לא ניתן להחלפה
בדיקת חוט להט	850 °C	-

DIMENSIONAL



PHOTOMETRIC DISTRIBUTION



TECHNICAL SYMBOLOGY



IP

IP66/IP69

IK

IK08

GWT

850 °C



Product Data Sheet

GWS3236T57K

SMART [3]*

STANDARDS/APPROVALS

