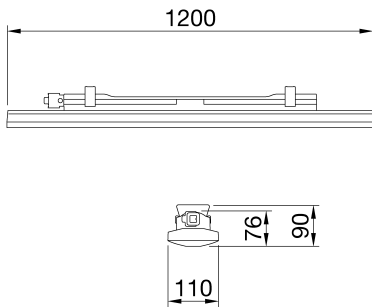




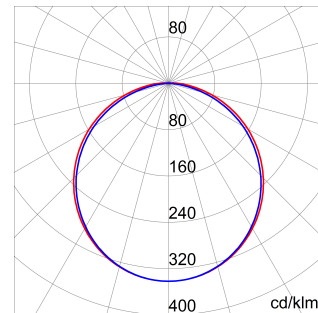
Smart [3] מודל הוא גוף מוגן מים IP66/69 עם LED 3000K, 4000K, 5700K, עם CRI ≥ 80. ליישומים תעשייתיים ואינדוסטריאליים ייצור, מחסנים, אזורי, 7035RAL, גוף עשוי מפוליקרבונט עם פליטה עצמית בצבע IK08 מ"מ, הספקים 800, 1200, 1600 לומן. זמין בגדלים 6,500 עד LowBay לוגיסטיקה ועיצוב להחלפת מכשירי פלורסנט ותאורת - 2 - DALI כיבוי חשמל" או/לומן, עם פתרונות משולבים "הפעלת 500.6 לומן עד 700.1 -טווח שטף מ W58 עד W18 מ עם יכולת כיבוי עצמי, בגימור אופל או שקוף. הגרסה עם מעבר חיווט כוללת רכיבי UV פתרונות אופטיים שונים מפוליקרבונט מיוצב התקנים מותקנים בשורה רציפה. ניתן לתלות את המכשיר או להתקין אותו על 25 חיבור מכניים וחשמליים מחוטים מראש, עם עד בציר האנכי. זמין גם בגרסה עם ערכת חירום 45° או 30° עם נטייה בזווית GW קיר והוא זמין עם אביזרי תפס

מידע כללי	תכונות אופטיקה ותאורה	אופל רחב
הקשר	תאורה למחסנים, חניונים מקורים ואולמות ייצור	אופטי
גוף תאורה	התקן לד לתאורה כללית	UGR ≤ 25 (4H/8H)
יישום	פנימי	5000
קוד דיגיטלי ייחודי (Datamatrix)	Datamatrix	יעילות (לומן) תפוקה (ואט/לומן)
צבע	RAL 7035) אפור	125
סוג מקור אור	לד	4000 K
מערכת הספק	40 W	צבע טמפרטורה
משך חיי לד	L90B10(Tq25°C)=45.000h; L80B10(Tq25°C)=92.000h; L80B10(Tq50°C)=81.000h	אינדקס רינדור צבע
ק"ג משקל	2	80 > CRI
אחריות	5 שנים	SDCM = 3
טמפרטורת אחסון	±25 +80 °C	סיווג סיכון פוטו-ביולוגי
טמפרטורת עבודה	±25 +50 °C	סיווג סיכון פוטו-ביולוגי
חומרים	-	EN60598-1; IEC 62778; IEC62471
גוף	פוליקרבונט	טונדרט
סוג סיכור	UV פוליקרבונט מאוזן	תכונות חשמליות ותאורה
אופטיקה	משולב במסך	אספקה מתח
אטם	CNC חומר איטום שמונה באמצעות	220-240 V
קריס נעילה	-	50/60 Hz
בורג חיצוני	-	כלול
צבע	PC צבוע בדבק RAL7035	F10 = 100.000h Tq25°C
תקנים ואישורים	-	DM 1KV / CM 2KV
סיווג	-	כבוי/פועל - חיווט מעבר
אביזר עם מופחת טמפרטורת פני שטח	כן	-
DIN 18032-3 אישור	לא זמין	תקרה - התקנה על הקיר - תלייה
IPEA	-	עם תפס לקיבוע
class בידוד	II	GW עם מחבר מוגן מים לחיבור
IP	IP66/IP69	תומך מפלדת אל-חלד
דרגה	-	לא ניתן להחלפה
זעזוע התנגדות	IK08	לא ניתן להחלפה
בדיקת חוט להט	850 °C	-

DIMENSIONAL



PHOTOMETRIC DISTRIBUTION



TECHNICAL SYMBOLOGY



IP
IP66/IP69

IK
IK08

GWT
850 °C



Product Data Sheet

GWS3236PL

SMART [3]*

STANDARDS/APPROVALS

