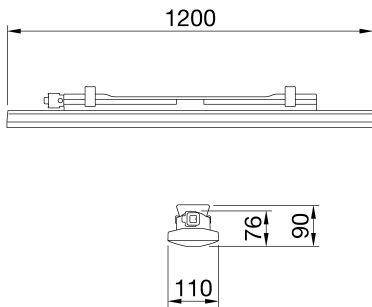




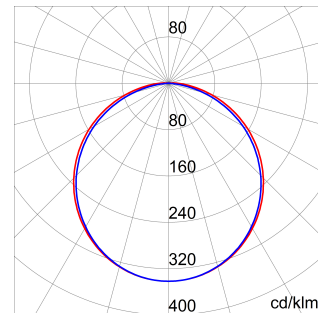
Smart [3] מידע כללי - תכונות אופטיקה ותאורה - אופל רחב  
 עם CRI ≥80, 3000K, 4000K, 5700K זמין ב, wire boarding ללא Fip עם לד מסוג IP66/69 הוא גוף מוגן מים [3] Smart  
 ליישומים תעשייתיים ואינדאלי לאזורי ייצור, מחסנים, אזורי, 7035RAL גוף עשוי מפוליקרבונט עם פליטה עצמית בצבע IK08  
 מ"מ, הספקים 800, 1200, 1600 לומן. זמין בגדלים 6,500 עד LowBay לוגיסטיקה ועיצוב להחלפת מכשירי פלורסנט ותאורת  
 - 2 - DALI כיבוי חשמל" או/לומן, עם פתרונות משולבים "הפעלת 500.6 לומן עד 700.1 -טווח שטף מ, W58 עד W18 מ  
 עם יכולת כיבוי עצמי, בגימור אופל או שקוף. הגרסה עם מעבר חיווט כוללת רכיבי UV פתרונות אופטיים שונים מפוליקרבונט מיוצב  
 התקנים מותקנים בשורה רציפה. ניתן לתלות את המכשיר או להתקין אותו על 25 חיבור מכניים וחשמליים מחוטים מראש, עם עד  
 בציר האנכי. זמין גם בגרסה עם ערכת חירום 45° או 30° עם נטייה בזווית GW קיר והוא זמין עם אביזרי תפס

מידע כללי	-	תכונות אופטיקה ותאורה	-
הקשר	תאורה למחסנים, חנונים מקורים ואולמות ייצור	אופטי	אופל רחב
גוף תאורה	התקן לד לתאורה כללית	דירוג סנור אחיד	UGR ≤ 25 (4H/8H)
יישום	פנימי	לומן	5000
קוד דיגיטלי ייחודי (Datamatrix)	Datamatrix	(לומן) תפוקה	125
צבע	אפור (RAL 7035)	יעילות (ואט/לומן)	5700 K
סוג מקור אור	לד	צבע	80>CRI
מערכת הספק	40 W	טמפרטורה	SDCM = 3'
משך חיי לד	L90B10(Tq25°C)=45.000h; L80B10(Tq25°C)=92.000h; L80B10(Tq50°C)=81.000h	אינדקס רינדור צבע	RG0'
ק"ג משקל	2	סטיות תקן של התאמת צבע	סיווג סיכון פוטו-ביולוגי
אחריות	5 שנים	טונדרט	EN60598-1; IEC 62778; IEC62471'
טמפרטורת אחסון	±25 +80 °C	<b>תכונות חשמליות ותאורה</b>	-
טמפרטורת עבודה	±25 +50 °C	אספקה מתח	220-240 V
<b>חומרים</b>	-	מקוב (Hz)	50/60 Hz
גוף	פוליקרבונט	דרייבר	כלול
סוג סיכוך	UV פוליקרבונט מאוזן	שיעור כשל של דרייבר	F10 = 100.000h Tq25°C
אופטיקה	משולב במסך	הגנה מפני מתח יתר	DM 1Kv / CM 2Kv
אטם	CNC חומר איטום שמונה באמצעות	מערכת בקרה	DALI - עצמאי
קריס נעילה	-	<b>התקנה ותחזוקה</b>	-
בורג חיצוני	-	התקנה והרכבה	תקרה - התקנה על הקיר - תלייה
צבע	PC צבוע בדבק RAL7035	הטייה	עם תפס לקיבוע
<b>תקנים ואישורים</b>	-	חיווט	GW עם מחבר מוגן מים לחיבור
סיווג	-	קיבוע	תומך מפלדת אל-חלד
אביזר עם מופחת טמפרטורת פני שטח	כן	אפשרות החלפה של מקור אור	לא ניתן להחלפה
DIN 18032-3 אישור	לא זמין	אפשרות החלפת גיר בקרה	לא ניתן להחלפה
IPEA	-	קופסת דרייבר	מובנה
class בידוד	II	שטח פנים מרבי החשוף לרוח	-
IP	IP66/IP69	-	-
דרגה	-	-	-
זעזוע התנגדות	IK08	-	-
בדיקת חוט להט	850 °C	-	-

### DIMENSIONAL



### PHOTOMETRIC DISTRIBUTION



### TECHNICAL SYMBOLOGY



IP

IP66/IP69

IK

IK08

GWT

850 °C



Product Data Sheet  
**GWS3236PD57K**

SMART [3]\*

STANDARDS/APPROVALS

