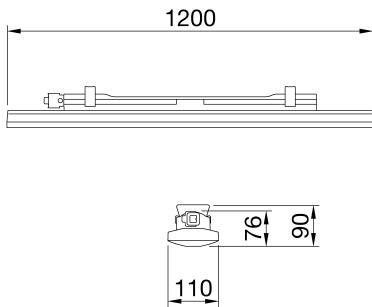




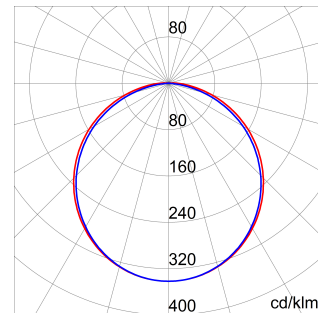
Smart [3] מים מוגן מים IP66/69 עם לד מסוג 3000K, 4000K, 5700K עם CRI ≥ 80. ליישומים תעשייתיים ואינדואל לאזורי ייצור, מחסנים, אזורי, 7035RAL, גוף עשוי מפוליקרבונט עם פליטה עצמית בצבע IK08 מ"מ, הספקים 800, 1200, 1600 לומן. זמין בגדלים 6,500 עד LowBay לוגיסטיקה ועיצוב להחלפת מכשירי פלורסנט ותאורת - 2 - DALI כיבוי חשמל" או/לומן, עם פתרונות משולבים "הפעלת 500.6 לומן עד 700.1 -טווח שטף מ W58 עד W18 מ עם יכולת כיבוי עצמי, בגימור אופל או שקוף. הגרסה עם מעבר חיווט כוללת רכיבי UV פתרונות אופטיים שונים מפוליקרבונט מיוצב התקנים מותקנים בשורה רציפה. ניתן לתלות את המכשיר או להתקין אותו על 25 חיבור מכניים וחשמליים מחוטים מראש, עם עד בציר האנכי. זמין גם בגרסה עם ערכת חירום 45° או 30° עם נטייה בזווית GW קיר והוא זמין עם אביזרי תפס

| מידע כללי | תכונות אופטיקה ותאורה | אופל רחב |
|---------------------------------|--|--|
| הקשר | תאורה למחסנים, חניונים מקורים ואולמות ייצור | אופטי |
| גוף תאורה | התקן לד לתאורה כללית פנימי | UGR ≤ 25 (4H/8H) 4800 |
| יישום | Datamatrix | יעילות (ואט/לומן) 120 |
| צבע | צבע (RAL 7035) אפור | צבע טמפרטורה 3000 K |
| סוג מקור אור | לד | אינדקס רינדור צבע 80 > CRI |
| מערכת הספק | 40 W | סטיית תקן של התאמת צבע SDCM = 3* |
| משך חיי לד | L90B10(Tq25°C)=45.000h; L80B10(Tq25°C)=92.000h; L80B10(Tq50°C)=81.000h | סיווג סיכון פוטו-ביולוגי RG0* |
| ק"ג משקל | 2 | טנדרט EN60598-1; IEC 62778; IEC62471* |
| אחריות | 5 שנים | תכונות חשמליות ותאורה |
| טמפרטורת אחסון | ±25 +80 °C | אספקה מתח 220-240 V |
| טמפרטורת עבודה | ±25 +50 °C | מקובל תדר (Hz) 50/60 Hz |
| חומרים | - | דרייבר כלול F10 = 100.000h Tq25°C |
| גוף | פוליקרבונט | שיעור כשל של דרייבר הגנה מפני מתח יתר DM 1KV / CM 2KV |
| סוג סיכוך | UV פוליקרבונט מאוזן | מערכת בקרה כבוי/פועל - עצמאי |
| אופטיקה | משולב במסך | התקנה ותחזוקה |
| אטם | CNC חומר איטום שמונה באמצעות | התקנה והרכבה תקרה - התקנה על הקיר - תלייה |
| קריס נעילה | - | הטייה עם תפס לקיבוע GW עם מחבר מוגן מים לחיבור |
| בורג חיצוני | - | תומך מפלדת אל-חלד לא ניתן להחלפה |
| צבע | PC צבוע בדבק RAL7035 | חיווט קיבוע אפשרות החלפה של מקור אור לא ניתן להחלפה |
| תקנים ואישורים | - | אפשרות החלפת גיר בקרה מובנה |
| סיווג | - | קופסת דרייבר שטח פנים מרבי החשוף לרוח |
| אביזר עם מופחת טמפרטורת פני שטח | לא זמין | - |
| DIN 18032-3 אישור | - | - |
| IPEA | - | - |
| class בידוד | II | - |
| IP | IP66/IP69 | - |
| דרגה | - | - |
| זעזוע התנגדות | IK08 | - |
| בדיקת חוט להט | 850 °C | - |

DIMENSIONAL



PHOTOMETRIC DISTRIBUTION



TECHNICAL SYMBOLOGY



IP

IP66/IP69

IK

IK08

GWT

850 °C



Product Data Sheet

GWS3236P30K

SMART [3]*

STANDARDS/APPROVALS

