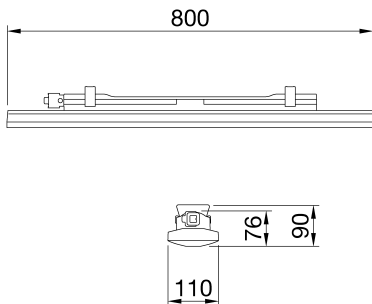




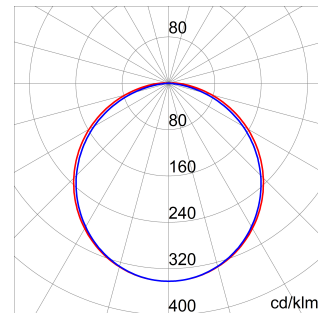
Smart [3] מידע כללי - תכונות אופטיקה ותאורה -
 עם CRI ≥80, 3000K, 4000K, 5700K זמין ב, wire boarding ללא Fip עם לד מסוג IP66/69 הוא גוף מוגן מים [3] Smart.
 ליישומים תעשייתיים ואינדוסטריאלי לאזורי ייצור, מחסנים, אזורי, 7035RAL גוף עשוי מפוליקרבונט עם פליטה עצמית בצבע IK08.
 מ"מ, הספקים 800, 1200, 1600 לומן. זמין בגדלים 6,500 עד LowBay לוגיסטיקה ועיצוב להחלפת מכשירי פלורסנט ותאורת
 - 2 - DALI i-2 כיבוי חשמל" או/לומן, עם פתרונות משולבים "הפעלת 500.6 לומן עד 700.1 -טווח שטף מ, W58 עד W18 מ
 עם יכולת כיבוי עצמי, בגימור אופל או שקוף. הגרסה עם מעבר חיווט כוללת רכיבי UV פתרונות אופטיים שונים מפוליקרבונט מיוצב
 התקנים מותקנים בשורה רציפה. ניתן לתלות את המכשיר או להתקין אותו על 25 חיבור מכניים וחשמליים מחוטים מראש, עם עד
 בציר האנכי. זמין גם בגרסה עם ערכת חירום 45° או 30° עם נטייה בזווית GW קיר והוא זמין עם אביזרי תפס

מידע כללי	-	תכונות אופטיקה ותאורה	-
הקשר	תאורה למחסנים, חניונים מקורים ואולמות ייצור	אופטי	אופל רחב
גוף תאורה	התקן לד לתאורה כללית	דירוג סטור אחיד	UGR ≤ 25 (4H/8H)
יישום	פנימי	לומן (לומן)	3200
קוד דיגיטלי ייחודי (Datamatrix)	Datamatrix	יעילות (ואט/לומן)	119
צבע	אפור (RAL 7035)	צבע טמפרטורה	5700 K
סוג מקור אור	לד	אינדקס רינדור צבע	80>CRI
מערכת הספק	27 W	סטיית תקן של התאמת צבע	SDCM = 3*
משך חיי לד	L90B10(Tq25°C)=45.000h; L80B10(Tq25°C)=92.000h; L80B10(Tq50°C)=81.000h	סיווג סיכון פוטו-ביולוגי	RG0*
ק"ג משקל	1.5	סטנדרט	EN60598-1; IEC 62778; IEC62471*
אחריות	5 שנים	תכונות חשמליות ותאורה	-
טמפרטורת אחסון	±25 +80 °C	אספקה מתח	220-240 V
טמפרטורת עבודה	±25 +50 °C	תדר (Hz) נקוב	50/60 Hz
חומרים	-	דרייבר	כלול
גוף	פוליקרבונט	שיעור כשל של דרייבר	F10 = 100.000h Tq25°C
סוג סיכור	UV פוליקרבונט מאוזן	הגנה מפני מתח יתר	DM 1Kv / CM 2Kv
אופטיקה	משולב במסך	מערכת בקרה	DALI - עצמאי
אטם	CNC חומר איטום שמונה באמצעות	התקנה ותחזוקה	-
קריס נעילה	-	התקנה והרכבה	תקרה - התקנה על הקיר - תלייה
בורג חיצוני	-	הטייה	עם תפס לקיבוע
צבע	PC צבוע בדבק RAL7035	חיווט	GW עם מחבר מוגן מים לחיבור
תקנים ואישורים	-	קיבוע	תומך מפלדת אל-חלד
סיווג	-	אפשרות החלפה של מקור אור	לא ניתן להחלפה
אביזר עם מופחת טמפרטורת פני שטח	כן	אפשרות החלפת גיר בקרה	לא ניתן להחלפה
DIN 18032-3 אישור IPEA	לא זמין	קופסת דרייבר	מובנה
class בידוד IP	II	שטח פנים מרבי החשוף לרוח	-
דרגה	IP66/IP69	-	-
זעזוע התנגדות בדיקת חוט להט	IK08	-	-
	850 °C	-	-

DIMENSIONAL



PHOTOMETRIC DISTRIBUTION



TECHNICAL SYMBOLOGY



IP
IP66/IP69

IK
IK08

GWT
850 °C



Product Data Sheet
GWS3218PD57K

SMART [3]*

STANDARDS/APPROVALS

