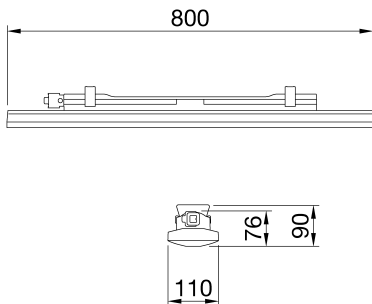




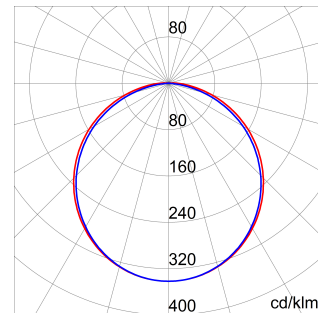
Smart [3] מים מוגן מוגן מים IP66/69 עם לד מסוג 3000K,4000K,5700K עם, CRI ≥80. ליישומים תעשייתיים ואינדואל לאזורי ייצור, מחסנים, אזורי, 7035RAL גוף עשוי מפוליקרבונט עם פליטה עצמית בצבע IK08 מ"מ, הספקים 800, 1200, 1600 לומן. זמין בגדלים 6,500 עד LowBay לוגיסטיקה ועיצוב להחלפת מכשירי פלורסנט ותאורת - 2 - DALI כיבוי חשמל" או/לומן, עם פתרונות משולבים "הפעלת 500.6 לומן עד 700.1 -טווח שטף מ W58 עד W18 מ עם יכולת כיבוי עצמי, בגימור אופל או שקוף. הגרסה עם מעבר חיווט כוללת רכיבי UV פתרונות אופטיים שונים מפוליקרבונט מיוצב התקנים מותקנים בשורה רציפה. ניתן לתלות את המכשיר או להתקין אותו על 25 חיבור מכניים וחשמליים מחוטים מראש, עם עד בציר האנכי. זמין גם בגרסה עם ערכת חירום 45° או 30° עם נטייה בזווית GW קיר והוא זמין עם אביזרי תפס

מידע כללי	-	תכונות אופטיקה ותאורה	-
הקשר	תאורה למחסנים, חינוכים מקורים ואולמות ייצור	אופטי	אופל רחב
גוף תאורה	התקן לד לתאורה כללית	דירוג סנור אחיד	UGR ≤ 25 (4H/8H)
יישום	פנימי	לומן (לומן)	3200
קוד דיגיטלי ייחודי (Datamatrix)	Datamatrix	יעילות (ואט/לומן)	119
צבע	אפור (RAL 7035)	צבע טמפרטורה	5700 K
סוג מקור אור	לד	אינדקס רינדור צבע	80>CRI
מערכת הספק	27 W	סטיית תקן של התאמת צבע	SDCM = 3'
משך חיי לד	L90B10(Tq25°C)=45.000h; L80B10(Tq25°C)=92.000h; L80B10(Tq50°C)=81.000h	סיווג סיכון פוטו-ביולוגי	RG0'
ק"ג משקל	1.5	טנדרט	EN60598-1; IEC 62778; IEC62471'
אחריות	5 שנים	תכונות חשמליות ותאורה	-
טמפרטורת אחסון	±25 +80 °C	אספקה מתח	220-240 V
טמפרטורת עבודה	±25 +50 °C	מקובל תדר (Hz)	50/60 Hz
חומרים	-	דרייבר	כלול
גוף	פוליקרבונט	שיעור כשל של דרייבר	F10 = 100.000h Tq25°C
סוג סינכר	UV פוליקרבונט מאוזן	הגנה מפני מתח יתר	DM 1KV / CM 2KV
אופטיקה	משולב במסך	מערכת בקרה	כבוי/פועל - עצמאי
אטם	CNC חומר איטום שמונה באמצעות	התקנה ותחזוקה	-
קריס נעילה	-	התקנה והרכבה	תקרה - התקנה על הקיר - תלייה
בורג חיצוני	-	הטייה	עם תפס לקיבוע
צבע	PC צבוע בדבק RAL7035	חיווט	GW עם מחבר מוגן מים לחיבור
תקנים ואישורים	-	קיבוע	תומך מפלדת אל-חלד
סיווג	-	אפשרות החלפה של מקור אור	לא ניתן להחלפה
אביזר עם מופחת טמפרטורת פני שטח	כן	אפשרות החלפת גיר בקרה	לא ניתן להחלפה
DIN 18032-3 אישור	לא זמין	קופסת דרייבר	מובנה
IPEA	-	שטח פנים מרבי החשוף לרוח	-
class בידוד	II	-	-
IP	IP66/IP69	-	-
דרגה	-	-	-
זעזוע התנגדות	IK08	-	-
בדיקת חוט להט	850 °C	-	-

DIMENSIONAL



PHOTOMETRIC DISTRIBUTION



TECHNICAL SYMBOLOGY



IP

IP66/IP69

IK

IK08

GWT

850 °C



Product Data Sheet

GWS3218P57K

SMART [3]*

STANDARDS/APPROVALS

