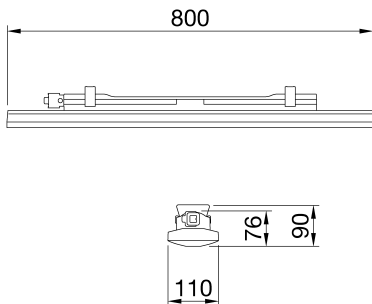




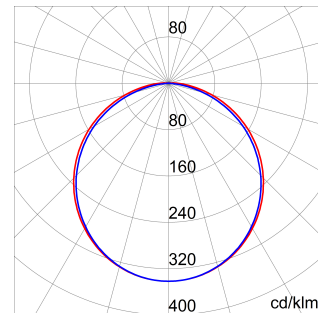
Smart [3] מודל עם 3000K, 4000K, 5700K זמין ב-wire boarding ללא Fip עם לד מסוג IP66/69 הוא גוף מוגן מים [3] Smart עם CRI ≥80. ליישומים תעשייתיים ואינדואסטרליים לאזורי ייצור, מחסנים, אזורי, 7035RAL גוף עשוי מפוליקרבונט עם פליטה עצמית בצבע IK08 מ"מ, הספקים 800, 1200, 1600 לומן. זמין בגדלים 6,500 עד LowBay לוגיסטיקה ועיצוב להחלפת מכשירי פלורסנט ותאורת - 2 - DALI כיבוי חשמל" או/לומן, עם פתרונות משולבים "הפעלת 500.6 לומן עד 700.1 -טווח שטף מ W58 עד W18 מ עם יכולת כיבוי עצמי, בגימור אופל או שקוף. הגרסה עם מעבר חיווט כוללת רכיבי UV פתרונות אופטיים שונים מפוליקרבונט מיוצב התקנים מותקנים בשורה רציפה. ניתן לתלות את המכשיר או להתקין אותו על 25 חיבור מכניים וחשמליים מחוטים מראש, עם עד בציר האנכי. זמין גם בגרסה עם ערכת חירום 45° או 30° עם נטייה בזווית GW קיר והוא זמין עם אביזרי תפס

מידע כללי	תכונות אופטיקה ותאורה	אופל רחב
הקשר	תאורה למחסנים, חנונים מקורים ואולמות ייצור	אופטי
גוף תאורה	התקן לד לתאורה כללית	UGR ≤ 25 (4H/8H)
יישום	פנימי	3000
קוד דיגיטלי ייחודי (Datamatrix)	Datamatrix	111
צבע	אפור (RAL 7035)	3000 K
סוג מקור אור	לד	80>CRI
מערכת הספק	27 W	SDCM = 3'
משך חיי לד	L90B10(Tq25°C)=45.000h; L80B10(Tq25°C)=92.000h; L80B10(Tq50°C)=81.000h	סיווג סיכון פוטו-ביולוגי
ק"ג משקל	1.5	EN60598-1; IEC 62778; IEC62471'
אחריות	5 שנים	תכונות חשמליות ותאורה
טמפרטורת אחסון	±25 +80 °C	אספקה מתח
טמפרטורת עבודה	±25 +50 °C	220-240 V
חומרים	-	50/60 Hz
גוף	פוליקרבונט	דרייבר
סוג סיכור	UV פוליקרבונט מאוזן	שיעור כשל של דרייבר
אופטיקה	משולב במסך	הגנה מפני מתח יתר
אטם	CNC חומר איטום שמונה באמצעות	מערכת בקרה
קריס נעילה	-	התקנה ותחזוקה
בורג חיצוני	-	התקנה והרכבה
צבע	PC צבוע בדבק RAL7035	הטייה
תקנים ואישורים	-	חיווט
סיווג	-	קיבוע
אביזר עם מופחת טמפרטורת פני שטח	כן	אפשרות החלפה של מקור אור
DIN 18032-3 אישור	לא זמין	אפשרות החלפת גיר בקרה
IPEA	-	קופסת דרייבר
class בידוד	II	שטח פנים מרבי החשוף לרוח
IP	IP66/IP69	-
דרגה	-	-
זעזוע התנגדות	IK08	-
בדיקת חוט להט	850 °C	-

DIMENSIONAL



PHOTOMETRIC DISTRIBUTION



TECHNICAL SYMBOLOGY



IP

IP66/IP69

IK

IK08

GWT

850 °C



Product Data Sheet

GWS3218P30K

SMART [3]*

STANDARDS/APPROVALS

