

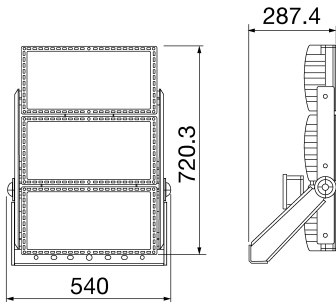


הוא זרקור לד בעוצמה גבוהה לשימוש בחוץ ובפנים, מתאים לתאורת אזורים גדולים ומתקני ספורט SMART [PRO] 2.0. ניתן להתקין אותו על הקיר, התקרה או הקרקע הודות לתפס הפלדה המגולוונת עם ציפוי אבקת הפוליאסטר, עם פסיביה תלת-ערכית, מצויד בסרגל גונומטרי מתכוון ומגיע בערכה. הגוף עשוי אלומיניום יצוק בתבנית EN AB 46100, PCB עם מפרז חום פסיבי משולב, צבע פוליאסטר בציפוי אבקה עם פסיביה תלת-ערכית. ליבת מתכת, ליתב מתכת, CSP.

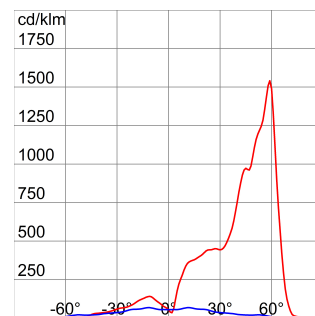
מ"מ, אטמי סיליקון נגד 4 מתכתי או אלומיניום מאולגן מלוטש. זכוכית קדמית מחוסמת בעובי HT PC - מחזיר אור עשוי מ מכשיר אוורור ונוגד-עיבוי מפלסטיק. סיווג GEOMET® בורגי תפס עם טיפול 2A. התיישנות וברגים חיצוניים מפלדת אל-חלד ספק 1. בידוד ערכות חיבור חשמלי מרובות, מסופקים בנפרד, DMX ו- DALI כוח מרוחק באפשרויות ושלושה סוגים של מדד נצילות (3,000/4,000K/5,700K) זמן עם תשעה סוגי אופטיקה שונים, שלושה סוגי טמפרטורת צבע (CRI>70, CRI>80, CRI>90). חדירת, °C30- ל- °C50+, וריאציות טמפרטורה בין (מצב רגיל) KV10 ו- (מצב RCCB) KV5 מתוכנן לעמוד בקפיצות מתח עד 081K. ועמיד בזעזועים עד לדרגה 66IP אבק ומים עד לדרגת הגנה

מידע כללי	תכונות אופטיקה ותאורה	אסימטרי צר - A3
הקשר	ספורט, אזורים גדולים	G*6 - ULOR = 0
גוף תאורה	גוף תאורה לד עם עוצמת לומן גבוהה ובינונית	111400
יישום	לומן / חוץ/ פנים	115
קוד דיגיטלי ייחודי (Datamatrix)	לא קיים כעת	5700 K
צבע	אפור גרפיט	80>CRI
סוג מקור אור	לד	SDCM = 3*
מערכת הספק	970 W	סיווג סיכון פוטו-ביולוגי
משך חיי לד	L90B10(Tq25°C)=40.000h; L80B10 (Tq25°C)=90.000h	EN60598-1; EN60598-2-5; IEC 62778; IEC 62471; EN13201*
ק"ג(ג'משקל)	29	תכונות חשמליות ותאורה
אחריות	5 שנים	אספקה מתח
טמפרטורת אחסון	-	אספקה תדר (Hz)
טמפרטורת עבודה	-30°C ÷ +50 °C	דרייבר
חומרים	-	שיעור כשל של דרייבר
גוף	אלומיניום יצוק	הגנה מפני מתח יתר
סוג סינון	מ"מ 4 זכוכית מחוסמת שטוחה	מערכת בקרה
אופטיקה	99.99% מחזיר אור מאלומיניום מאולגן מלוטש המכיל אלומיניום טהור	התקנה ותחזוקה
אטם	סיליקון נגד התיישנות	התקנה על - התקנה על הקיר - עמודי תאורה גבוהים
קריסטל	ברגים מטריים משושים	התקנה על תושבת עם מד-זווית משולב
בורג חיצוני	פלדת אל-חלד	מחבר מוגן מים
צבע	מצופה באבקת פוליאסטר	תושבת
תקנים ואישורים	-	על-ידי איש מקצוע
סיווג	-	חיצוני
אביזר עם מופחת	אם	2 0,333 m
טמפרטורת פני שטח	-	-
DIN 18032-3	Available	-
IPEA	-	-
class	I	-
IP	IP66	-
דרגה	IK08	-
זעזוע התנגדות	IK08	-
בדיקת חוט להט	-	-

DIMENSIONAL



PHOTOMETRIC DISTRIBUTION



TECHNICAL SYMBOLOGY



2 0,333 m



IP
IP66

IK
IK08

GWT
-

STANDARDS/APPROVALS

