



הוא זרקור לד בעוצמה גבוהה לשימוש בחוץ ובפנים, מתאים לתאורת אזורים גדולים ומתקני ספורט SMART [PRO] 2.0. ניתן להתקין אותו על הקיר, התקרה או הקרקע הודות לתפס הפלדה המגולוונת עם ציפוי אבקת הפוליאסטר, עם פסיביה תלת-ערכית, מצויד בסרגל גונומטרי מתכוונן ומגיע בערכה. הגוף עשוי אלומיניום יצוק בתבנית EN AB 46100, צבע פוליאסטר בציפוי אבקה עם פסיביה תלת-ערכית. ליבת מתכת, CSP.

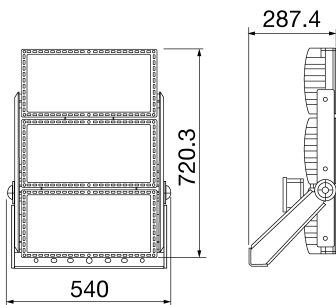
מ"מ, אטמי סיליקון נגד 4 מתכתי או אלומיניום מאולגן מלוטש. זכוכית קדמית מחוסמת בעובי HT PC - מחזיר אור עשוי מ מכשיר אוורור ונגד-עיבוי מפלסטיק. סיווג GEOMET® בורגי תפס עם טיפול 2A. התיישנות וברגים חיצוניים מפלדת אל-חלד פק 1. ביודוד

ערכות חיבור חשמלי מרובות, מסופקים בנפרד, DALI ו- DMX כוח מרוחק באפשרויות ושלשה סוגים של מדד נצילות (3,000/4,000K/5,700K) זמין עם תשעה סוגי אופטיקה שונים, שלושה סוגי טמפרטורת צבע (CRI>70, CRI>80, CRI>90).

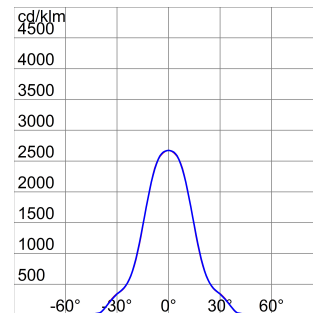
חדירת, °C30- ל- °C50+, וריאציות טמפרטורה בין, (מצב רגיל) KV10 ו- (מצב Rccb) KV5 מתוכנן לעמוד בקפיצות מתח עד 081K. ועמיד בזעזועים עד לדרגה 66IP אבק ומים עד לדרגת הגנה

מידע כללי	תכונות אופטיקה ותאורה		
הקשר	אופטי	ספורט, אזורים גדולים	°C30 עגול - C1
גוף תאורה	דירוג סטור אחיד	גוף תאורה לד עם עוצמת לומן גבוהה ובינונית	G*6 - ULOR = 0
יישום	לומן (לומן) תפוקה	חוף/ פנים	111900
יחודי (Datamatrix) קוד דיגיטלי ייחודי	יעילות (ואט/לומן)	לא קיים כעת	115
צבע	צבע טמפרטורה	אפור גרפיט	5700 K
סוג מקור אור	אינדקס רינדור צבע	לד	80>CRI
מערכת הספק	סטיית תקן של התאמת צבע	970 W	SDCM = 3*
משך חיי לד	סיווג סיכון פוטו-ביולוגי	L90B10(Tq25°C)=40.000h; L80B10 (Tq25°C)=90.000h	-
ק"ג(משקל)	סטנדרט	29	EN60598-1; EN60598-2-5; IEC 62778; IEC 62471; EN13201*
אחריות	תכונות חשמליות ותאורה	5 שנים	-
טמפרטורת אחסון	אספקה מתח	-	-
טמפרטורת עבודה	נקובת תדר (Hz)	-30°C ÷ +50 °C	-
חומרים	דרייבר	-	להזמנה בנפרד
גוף	שיעור כשל של דרייבר	- אלומיניום יצוק	נא לבדוק את יחידת האספקה החיצונית
סוג סינון	הגנה מפני מתח יתר	מ"מ 4 זכוכית מחוסמת שטוחה	נא לבדוק את יחידת האספקה החיצונית
אופטיקה	מערכת בקרה	מקוורץ מלוטש ומתכת PC HT מחזיר אור	נא לבדוק את יחידת האספקה החיצונית
אטם	התקנה ותחזוקה	סיליקון נגד התיישנות	-
קרינת גלילה	התקנה והרכבה	ברגים מטריים משושים	התקנה על - התקנה על הקיר - עמודי תאורה גבוהים הקרקע
בורג חיצוני	הטייה	פלדת אל-חלד	סיבוב על תושבת עם מד-זווית משולב
צבע	חיווט	מצופה באבקת פוליאסטר	מחבר מוגן מים
תקנים ואישורים	קביעות	-	תושבת
סיווג	אפשרות החלפה של מקור אור	-	על-ידי איש מקצוע
אביזר עם מופחת	אפשרות החלפת גיר בקרה	0m'	-
טמפרטורת פני שטח	קופסת דרייבר	Available	חיצוני
DIN 18032-3 אישור	שטח פנים מרבי החשוף לרוח	-	2 0,333 m
IPEA	-	-	-
בידוד	-	-	-
IP	-	IP66	-
דרגה	-	-	-
זעזוע התנגדות	-	IK08	-
בדיקת חוט להט	-	-	-

DIMENSIONAL



PHOTOMETRIC DISTRIBUTION



TECHNICAL SYMBOLOGY



2 0,333 m



IP
IP66

IK
IK08

GWT
-

STANDARDS/APPROVALS

