

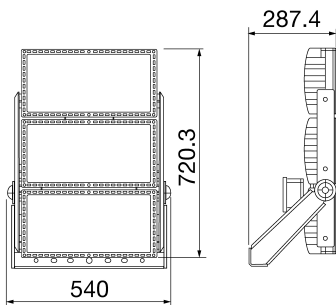


הוא זרקור לד בעוצמה גבוהה לשימוש בחוץ ובפנים, מתאים לתאורת אזורים גדולים ומתקני ספורט SMART [PRO] 2.0. ניתן להתקין אותו על הקיר, התקרה או הקרקע הודות לתפס הפלדה המגולוונת עם ציפוי אבקת הפוליאסטר, עם פסיביה תלת-ערכית, מצויד בסרגל גונומטרי מתכוונן ומגיע בערכה. הגוף עשוי אלומיניום יצוק בתבנית EN AB 46100, צבע פוליאסטר בציפוי אבקה עם פסיביה תלת-ערכית. ליבת מתכת, ליתב מתכת, CSP.

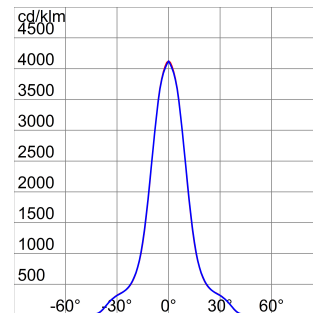
מ"מ, אטמי סיליקון נגד 4 מתכתי או אלומיניום מאולגן מלוטש. זכוכית קדמית מחוסמת בעובי HT PC - מחזיר אור עשוי מ מכשיר אוורור ונוגד-עיבוי מפלסטיק. סיווג GEOMET® בורגי תפס עם טיפול 2A. התיישנות וברגים חיצוניים מפלדת אל-חלד ספק 1. בידוד ערכות חיבור חשמלי מרובות, מסופקים בנפרד, DMX ו- DALI כוח מרוחק באפשרויות ושלושה סוגים של מדד נצילות (3,000/4,000K/5,700K) זמין עם תשעה סוגי אופטיקה שונים, שלושה סוגי טמפרטורת צבע (CRI>70, CRI>80, CRI>90). חדירת, °C50+ ל- °C30 וריאציות טמפרטורה בין (מצב רגיל) KV10 ו- (מצב RCCB) KV5 מתוכנן לעמוד בקפיצות מתח עד 081K. ועמיד בזעזועים עד לדרגה 66IP אבק ומים עד לדרגת הגנה

מידע כללי	תכונות אופטיקה ותאורה	
הקשר	אופטי	25 °C - עגול - C2
גוף תאורה	דירוג סטור אחיד	G*6 - ULOR = 0
יישום	לומן (לומן) תפוקה	111900
קוד דיגיטלי ייחודי (Datamatrix)	לא קיים כעת	115
צבע	אפור גרפיט	5700 K
סוג מקור אור	לד	80>CRI
מערכת הספק	אינדקס רינדור צבע	SDCM = 3*
משך חיי לד	970 W	
	סיווג סיכון פוטו-ביולוגי	-
ק"ג (משקל)	L90B10(Tq25°C)=40.000h; L80B10 (Tq25°C)=90.000h	EN60598-1; EN60598-2-5; IEC 62778; IEC 62471; EN13201*
אחריות	5 שנים	
טמפרטורת אחסון	-	
טמפרטורת עבודה	-30°C ÷ +50 °C	
חומרים	-	
גוף	אלומיניום יצוק	להזמנה בנפרד
סוג סינון	מ"מ 4 זכוכית מחוסמת שטוחה	נא לבדוק את יחידת האספקה החיצונית
אופטיקה	מקוורץ מלוטש ומתכת PC HT מחזיר אור	נא לבדוק את יחידת האספקה החיצונית
אטם	סיליקון נגד התיישנות	נא לבדוק את יחידת האספקה החיצונית
קריסטל גלילה	ברגים מטריים משושים	-
בורג חיצוני	פלדת אל-חלד	התקנה על - התקנה על הקיר - עמודי תאורה גבוהים
צבע	מצופה באבקת פוליאסטר	הקרקע
תקנים ואישורים	-	סיבוב על תושבת עם מד-זווית משולב
סיווג	-	מחבר מוגן מים
אביזר עם מופחת	0m'	תושבת
טמפרטורת פני שטח	-	על-ידי איש מקצוע
DIN 18032-3 אישור	Available	-
IPEA	-	חיצוני
בידוד	I	2 0,333 m
IP	IP66	-
דרגה	-	-
זעזוע התנגדות	IK08	-
בדיקת חוט להט	-	-

DIMENSIONAL



PHOTOMETRIC DISTRIBUTION



TECHNICAL SYMBOLOGY



2 0,333 m



IP
IP66

IK
IK08

GWT
-

STANDARDS/APPROVALS

