

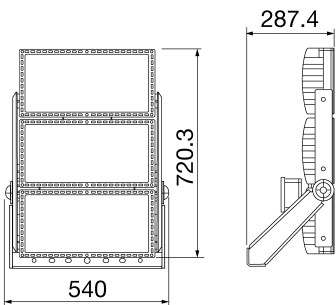
הוא זרקור לד בעוצמה גבוהה לשימוש בחוץ ובפנים, מתאים לתאורת אזורים גדולים ומתקני ספורט SMART [PRO] 2.0. ניתן להתקין אותו על הקיר, התקרה או הקרקע הודות לתפס הפלדה המגולוונת עם ציפוי אבקת הפוליאסטר, עם פסיביה תלת-ערכית, מצויד בסרגל גונומטרי מתכוון ומגיע בערכה. הגוף עשוי אלומיניום יצוק בתבנית EN AB 46100, PCB עם מפזר חום פסיבי משולב, צבע פוליאסטר בציפוי אבקה עם פסיביה תלת-ערכית. ליבת מתכת, ליתת מתכת, CSP.

מ"מ, אטמי סיליקון נגד 4 מתכתי או אלומיניום מאולגן מלוטש. זכוכית קדמית מחוסמת בעובי HT PC - מחזיר אור עשוי מ מכשיר אוורור ונוגד-עיבוי מפלסטיק. סיווג GEOMET® בורגי תפס עם טיפול 2A. התיישנות וברגים חיצוניים מפלדת אל-חלד ספק 1. בידוד

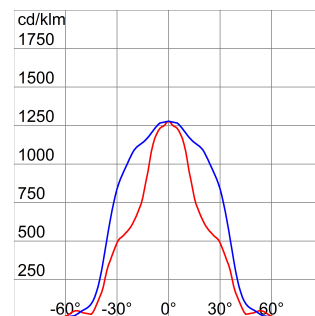
ערכות חיבור חשמלי מרובות, מסופקים בנפרד, DALI ו- DMX כוח מרוחק באפשרויות ושלשה סוגים של מדד נצילות (3,000/4,000K/5,700K) זמן עם תשעה סוגי אופטיקה שונים, שלושה סוגי טמפרטורת צבע (CRI>70, CRI>80, CRI>90). חדירת, °C30- ל- °C50+, וריאציות טמפרטורה בין (מצב רגיל) KV10 ו- (מצב RCCB) KV5 מתוכנן לעמוד בקפיצות מתח עד 081K. ועמיד בזעזועים עד לדרגה 66IP אבק ומים עד לדרגת הגנה

מידע כללי	תכונות אופטיקה ותאורה	מד אנרגיה עם בקרת עומסים S2
הקשר	ספורט, אזורים גדולים	G*6 - ULOR = 0
גוף תאורה	גוף תאורה לד עם עוצמת לומן גבוהה ובינונית	113700
יישום	לומן / חוץ / פנים	117
קוד דיגיטלי ייחודי (Datamatrix)	לא קיים כעת	5700 K
צבע	אפור גרפיט	80>CRI
סוג מקור אור	לד	SDCM = 3*
מערכת הספק	970 W	
משך חיי לד	L90B10(Tq25°C)=40.000h; L80B10 (Tq25°C)=90.000h	
ק"ג(ג'משקל)	29	EN60598-1; EN60598-2-5; IEC 62778; IEC 62471; EN13201*
אחריות	שנים 5	
טמפרטורת אחסון	-	
טמפרטורת עבודה	-30°C ÷ +50 °C	
חומרים	-	
גוף	אלומיניום יצוק	
סוג סינכ	מ"מ 4 זכוכית מחוסמת שטוחה	
אופטיקה	99.99% מחזיר אור מאלומיניום מאולגן מלוטש המכיל אלומיניום טהור	
אטם	סיליקון נגד התיישנות	
קריסטל	ברגים מטריים משושים	
בורג חיצוני	פלדת אל-חלד	
צבע	מצופה באבקת פוליאסטר	
תקנים ואישורים	-	
סיווג	-	
אביזר עם מופחת	אפשרות החלפה של מקור אור	
טמפרטורת פני שטח	אפשרות החלפת גיר בקרה	
DIN 18032-3	קופסת דרייבר	
IPEA	שטח פנים מרבי החשוף לרוח	
class	I	
IP	IP66	
דרגה		
זעזוע התנגדות	IK08	
בדיקת חוט להט	-	

### DIMENSIONAL



### PHOTOMETRIC DISTRIBUTION



### TECHNICAL SYMBOLOGY



2 0,333 m



**IP**  
IP66

**IK**  
IK08

**GWT**  
-

### STANDARDS/APPROVALS

