

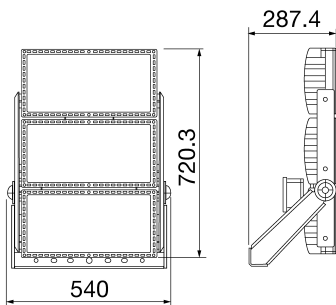


הוא זרקור לד בעוצמה גבוהה לשימוש בחוץ ובפנים, מתאים לתאורת אזורים גדולים ומתקני ספורט SMART [PRO] 2.0. ניתן להתקין אותו על הקיר, התקרה או הקרקע הודות לתפס הפלדה המגולוונת עם ציפוי אבקת הפוליאסטר, עם פסיביה תלת-ערכית, מצויד בסרגל גונומטרי מתכוונן ומגיע בערכה. הגוף עשוי אלומיניום יצוק בתבנית EN AB 46100, צבע פוליאסטר בציפוי אבקה עם פסיביה תלת-ערכית. ליבת מתכת, CSP.

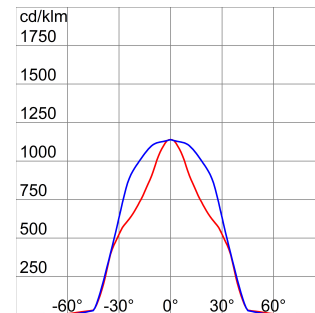
מ"מ, אטמי סיליקון נגד 4 מתכתי או אלומיניום מאולגן מלוטש. זכוכית קדמית מחוסמת בעובי HT PC - מחזיר אור עשוי מ מכשיר אוורור ונוגד-עיבוי מפלסטיק. סיווג GEOMET® בורגי תפס עם טיפול 2A. התיישנות וברגים חיצוניים מפלדת אל-חלד ספק 1. בידוד ערכות חיבור חשמלי מרובות, מסופקים בנפרד, DMX ו- DALI כוח מרוחק באפשרויות ושלושה סוגים של מדד נצילות (3,000/4,000K/5,700K) זמין עם תשעה סוגי אופטיקה שונים, שלושה סוגי טמפרטורת צבע (CRI>70, CRI>80, CRI>90). חדירת, °C30- ל- °C50+, וריאציות טמפרטורה בין (מצב רגיל) KV10 ו- (מצב RCCB) KV5 מתוכנן לעמוד בקפיצות מתח עד 081K. ועמיד בזעזועים עד לדרגה 66IP אבק ומים עד לדרגת הגנה

מידע כללי	תכונות אופטיקה ותאורה	
הקשר	אופטי	סימטרי רחב - S1
גוף תאורה	דירוג סטור אחיד	G*6 - ULOR = 0
יישום	לומן (לומן) תפוקה	109800
קוד דיגיטלי ייחודי (Datamatrix)	לא קיים כעת	113
צבע	אפור גרפיט	5700 K
סוג מקור אור	לד	80>CRI
מערכת הספק	אינדקס רינדור צבע	SDCM = 3*
משך חיי לד	970 W	סיווג סיכון פוטו-ביולוגי
ק"ג (משקל)	L90B10(Tq25°C)=40.000h; L80B10 (Tq25°C)=90.000h	EN60598-1; EN60598-2-5; IEC 62778; IEC 62471; EN13201*
אחריות	שנים 5	תכונות חשמליות ותאורה
טמפרטורת אחסון	-	אספקה מתח
טמפרטורת עבודה	-30°C ÷ +50 °C	אספקה תדר (Hz)
חומרים	-	דרייבר
גוף	אלומיניום יצוק	שיעור כשל של דרייבר
סוג סינון	מ"מ 4 זכוכית מחוסמת שטוחה	הגנה מפני מתח יתר
אופטיקה	מקוורץ מלוטש ומתכת PC HT מחזיר אור	מערכת בקרה
אטם	סיליקון נגד התיישנות	התקנה ותחזוקה
קרינת גלילה	ברגים מטריים משושים	התקנה והרכבה
בורג חיצוני	פלדת אל-חלד	הטייה
צבע	מצופה באבקת פוליאסטר	חיווט
תקנים ואישורים	-	קביעות
סיווג	-	אפשרות החלפה של מקור אור
אביזר עם מופחת	0m'	אפשרות החלפת גיר בקרה
טמפרטורת פני שטח	-	קופסת דרייבר
DIN 18032-3 אישור	Available	שטח פנים מרבי החשוף לרוח
IPEA	-	חיצוני
בידוד	I	2, 0,333 m
IP	IP66	-
דרגה	-	-
זעזוע התנגדות	IK08	-
בדיקת חוט להט	-	-

DIMENSIONAL



PHOTOMETRIC DISTRIBUTION



TECHNICAL SYMBOLOGY



2 0,333 m



IP
IP66

IK
IK08

GWT
-

STANDARDS/APPROVALS

