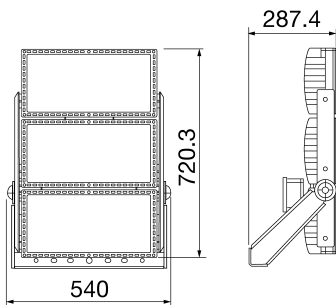


הוא זרקור לד בעוצמה גבוהה לשימוש בחוץ ובפנים, מתאים לתאורת אזורים גדולים ומתקני ספורט SMART [PRO] 2.0. ניתן להתקין אותו על הקיר, התקרה או הקרקע הודות לתפס הפלדה המגולוונת עם ציפוי אבקת הפוליאסטר, עם פסיביה תלת-ערכית, מצויד בסרגל גונומטרי מתכוונן ומגיע בערכה. הגוף עשוי אלומיניום יצוק בתבנית EN AB 46100, צבע פוליאסטר בציפוי אבקה עם פסיביה תלת-ערכית. ליבת מתכת, CSP.

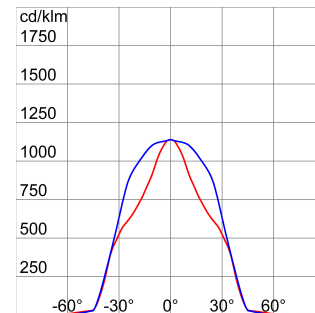
מ"מ, אטמי סיליקון נגד 4 מתכתי או אלומיניום מאולגן מלוטש. זכוכית קדמית מחוסמת בעובי HT PC - מחזיר אור עשוי מ מכשיר אוורור ונוגד-עיבוי מפלסטיק. סיווג GEOMET® בורגי תפס עם טיפול 2A. התיישנות וברגים חיצוניים מפלדת אל-חלד ספק 1. בידוד ערכות חיבור חשמלי מרובות, מסופקים בנפרד, DMX ו- DALI כוח מרוחק באפשרויות ושלושה סוגים של מדד נצילות (3,000/4,000K/5,700K) זמין עם תשעה סוגי אופטיקה שונים, שלושה סוגי טמפרטורת צבע (CRI>70, CRI>80, CRI>90). חדירת, °C30- ל- °C50+, וריאציות טמפרטורה בין (מצב רגיל) KV10 ו- (מצב RCCB) KV5 מתוכנן לעמוד בקפיצות מתח עד 081K. ועמיד בזעזועים עד לדרגה 66IP אבק ומים עד לדרגת הגנה

| מידע כללי                            | תכונות אופטיקה ותאורה                           |  |
|--------------------------------------|---|--|
| הקשר                                 | ספורט, אזורים גדולים                            | סימטרי רחב - S1  |
| גוף תאורה                            | גוף תאורה לד עם עוצמת לומן גבוהה ובינונית       | G*6 - ULOR = 0   |
| יישום                                | חוף/ פנים                                       | 109800   |
| יחיד (Datamatrix) קוד דיגיטלי ייחודי | לא קיים כעת                                     | 113  |
| צבע                                  | אפור גרפיט                                      | 3000 K   |
| סוג מקור אור                         | לד  | 70>CRI   |
| מערכת הספק                           | 970 W   | SDCM = 5*  |
| משך חיי לד                           | L90B10(Tq25°C)=40.000h; L80B10 (Tq25°C)=90.000h |  |
| ק"ג(משקל)                            | 29  | EN60598-1; EN60598-2-5; IEC 62778; IEC 62471; EN13201* |
| אחריות                               | 5 שנים  |  |
| טמפרטורת אחסון                       | -   |  |
| טמפרטורת עבודה                       | -30°C ÷ +50 °C                                  |  |
| חומרים                               | -   |  |
| גוף                                  | אלומיניום יצוק                                  | להזמנה בנפרד   |
| סוג סינון                            | מ"מ 4 זכוכית מחוסמת שטוחה                       | נא לבדוק את יחידת האספקה החיצונית                      |
| אופטיקה                              | מקוורץ מלוטש ומתכת PC HT מחזיר אור              | נא לבדוק את יחידת האספקה החיצונית                      |
| אטם                                  | סיליקון נגד התיישנות                            | נא לבדוק את יחידת האספקה החיצונית                      |
| קרי געילה                            | ברגים מטריים משושים                             |  |
| בורג חיצוני                          | פלדת אל-חלד                                     | התקנה על - התקנה על הקיר - עמודי תאורה גבוהים          |
| צבע                                  | מצופה באבקת פוליאסטר                            | הקרקע  |
| תקנים ואישורים                       | -   | סיבוב על תושבת עם מד-זווית משולב                       |
| סיווג                                | -   | מחבר מוגן מים  |
| אביזר עם מופחת טמפרטורת פני שטח      | 0m'   | תושבת  |
| DIN 18032-3 אישור                    | Available                                       | על-ידי איש מקצוע                                       |
| IPEA                                 | -   |  |
| בידוד                                | I   | חיצוני   |
| IP                                   | IP66  | 2 0,333 m  |
| דרגה                                 |   |  |
| זעזוע התנגדות                        | IK08  |  |
| בדיקת חוט להט                        | -   |  |

### DIMENSIONAL



### PHOTOMETRIC DISTRIBUTION



### TECHNICAL SYMBOLOGY



2 0,333 m



**IP**  
IP66

**IK**  
IK08

**GWT**  
-

### STANDARDS/APPROVALS

