

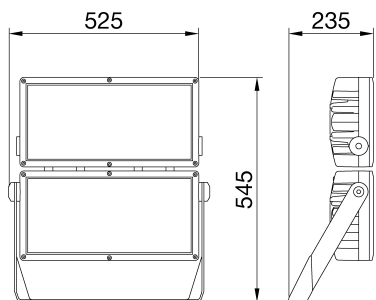


הוא זרקור לד בעוצמה גבוהה לשימוש בחוץ ובפנים, מתאים לתאורת אזורים גדולים ומתקני ספורט SMART [PRO] 2.0 ניתן להתקין אותו על הקיר, התקרה או הקרקע הודות לתפס הפלדה המגולוונת עם ציפוי אבקת הפוליאסטר, עם פסיביה תלת-ערכית, מצויד בסרגל גונומטרי מתכוונן ומגיע בערכה. הגוף עשוי אלומיניום יצוק בתבנית עם PCB עם עליות קירור פסיביות משולבות, פוליאסטר בציפוי אבקה עם פסיביה תלת-ערכית. ליבת מתכת, EN AB 46100, ל-לדCSP.

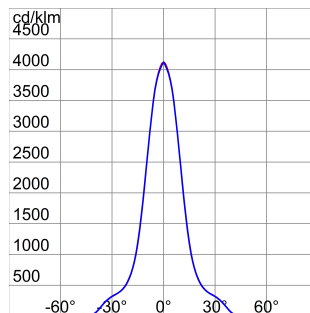
מ"מ, אטמי סיליקון נגד 4 מתכתי או אלומיניום מאולגן מלוטש. זכוכית קדמית מחוסמת בעובי HT PC -מחזיר אור עשוי מ עבוב כבלי 68IP מכשיר אוורור ונגד-עיבוי מפלסטיק. חיבור חשמלי דרך מחבר 2A. התיישנות וברגים חיצוניים מפלדת אל-חלד ספק. 1. סיווג בידוד 2 מ"מ 5.1 שלושה (3,000/4,000K/5,700K) כוח מרוחק מסופק בנפרד. זמין עם תשעה סוגי אופטיקה שונים, שלושה סוגי טמפרטורת צבע (CRI>70, CRI>80, CRI>90) סוגים של מדד נצילות כרומטית חדרת, ל-°C50+ ל-°C30- וריאציות טמפרטורה בין, (מצב רגיל) KV10- ו- (מצב RCCB) KV5 מתוכנן לעמוד בקפיצות מתח עד 081K ומכות עד לדרגה 66IP אבק ומים עד לדרגת הגנה

מידע כללי	-	תכונות אופטיקה ותאורה	-
הקשר	ספורט, אזורים גדולים	אופטי	עגול - C2 = 25
גוף תאורה	גוף תאורה לד עם עוצמת לומן גבוהה ובינונית	דירוג סנור אחיד	G*6 - ULOR = 0
יישום	חוץ/פנים	לומן (לומן)	74600
קוד דגימטרי ייחודי (Datamatrix)	לא קיים כעת	יעילות (ואט/לומן)	113
צבע	אפור גרפיט	צבע טמפרטורה	3000 K
סוג מקור אור	לד	אינדקס רינדור צבע	70>CRI
מערכת הספק	660 W	סטיית תקן של התאמת צבע	SDCM = 3*
משך חי" לד	L90B10(Tq25°C)=40.000h; L80B10(Tq25°C)=90.000h	סיווג סיכון פוטו-ביולוגי	-
ק"ג משקל	15	סטנדרט	EN60598-1; EN60598-2-5; IEC 62778; IEC 62471; EN13201*
אחריות	5 שנים	תכונות חשמליות ותאורה	-
טמפרטורת אחסון	-	אספקה מתח	-
טמפרטורת עבודה	-30°C ÷ +50 °C	גובה תדר (Hz)	-
חומרים	-	דרייבר	להזמנה בנפרד
גוף	- אלומיניום יצוק	שיעור כשל של דרייבר	נא לבדוק את יחידת האספקה החיצונית
סוג סינך	מ"מ 4 זכוכית מחוסמת שטוחה	הגנה מפני מתח יתר	נא לבדוק את יחידת האספקה החיצונית
אופטיקה	מקוורץ מלוטש ומתכת HT PC מחזיר אור	מערכת בקרה	נא לבדוק את יחידת האספקה החיצונית
אטם	סיליקון נגד התיישנות	התקנה ותחזוקה	-
קרא נעילה	ברגים מטריים משושים	התקנה והרכבה	התקנה על - התקנה על הקיר - עמודי תאורה גבוהים הקרקע
בורג חיצוני	פלדת אל-חלד	הטייה	סיבוב על תושבת עם מד-זווית משולב
צבע	מצופה באבקת פוליאסטר	חיווט	מחבר מוגן מים
תקנים ואישורים	-	קביוע	תושבת
סיווג	-	אפשרות החלפה של מקור אור	על-ידי איש מקצוע
אביזר עם מופחת טמפרטורת פני שטח	אם	אפשרות החלפת גיר בקרה	-
DIN 18032-3 אישור	Available	קופסת דרייבר	חיצוני
IPEA	-	שטח פנים מרבי החשוף לרוח	2,0,222 m
class בידוד	IP66	קביוע	-
IP	IP66	אפשרות החלפת גיר בקרה	-
דרגה	-	-	-
זעזוע התנגדות	IK08	-	-
בדיקת חוט להט	-	-	-

DIMENSIONAL



PHOTOMETRIC DISTRIBUTION



Data, measures, designs and pictures are for information purpose only, last update 30/04/2024. They can be changed at any moment, therefore it is always recommended to read the last updated version published on the website www.gewiss.com. Lumen output and system power are subject to a tolerance of +/- 10%. Unless stated otherwise, the values apply to an ambient temperature of 25°C. Terms of warranty at https://www.gewiss.com/it/en/company/landingpage/led-warranty. - 1 of 2

TECHNICAL SYMBOLOGY



2 0,222 m



IP
IP66

IK
IK08

GWT
-

STANDARDS/APPROVALS

